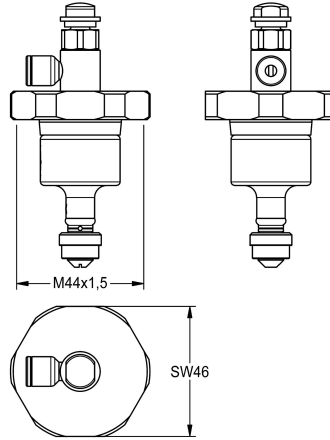
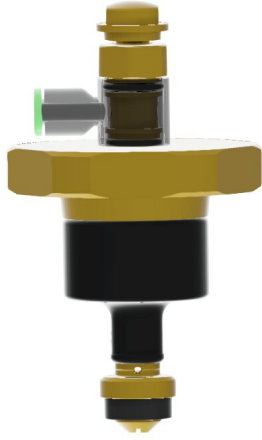


KWC

Część górna

Modell-Linie: FUNCTIONING_PARTS | EFLSY0005

Akcesoria i elementy funkcyjne | Akcesoria i elementy funkcyjne



KWC-No.

2000104389

Część górna DN 20 do splotki ciśnieniowej do WCAQUA,
uruchamianie zdalne

Część górna DN 20 przyciskowej, uruchamianej za pomocą cięgi,
armatury sputkującej WC

Dane techniczne

Zastosowanie

ATT-WS-CARTRIDGE-TYP

średnica nominalna

Materiał

ATT-WS-REMOTE-CONTRO

Splukiwanie do WC

SELF-CLOSING-CARTRIDGE

DN 20

Mosiądz

Tak