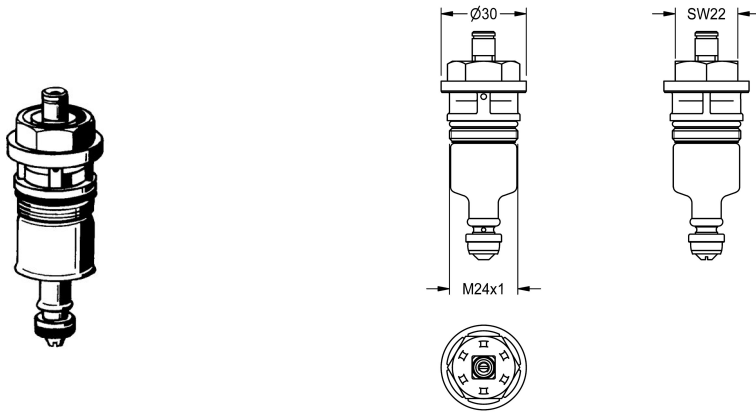


KWC Element funkcyjny

Modell-Linie: **FUNCTIONING_PARTS | EAQLN0004**

Aksesoria i elementy funkcyjne | Akcesoria i elementy funkcyjne



KWC-No.

2000104374

DN 20

2000104394

DN 15

Element funkcyjny przyciskowej armatury spłukującej AQUALINE do misek ustępowych - DN15

Dane techniczne

Zastosowanie

ATT-WS-CARTRIDGE-TYP

średnica nominalna

Materiał

ATT-WS-REMOTE-CONTRO

Spłukiwanie do WC

SELF-CLOSING-CARTRIDGE

DN 15

Tworzywo sztuczne

Nie