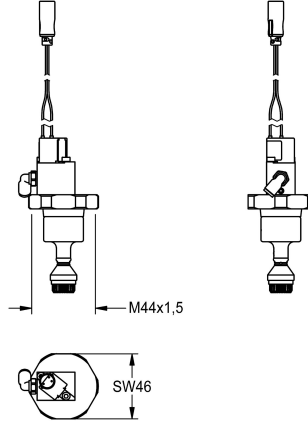
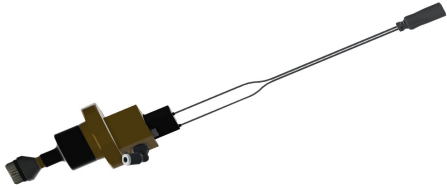


KWC

Część górna

Modell-Linie: FUNCTIONING_PARTS | EFLSY0016

Aksesoria i elementy funkcyjne | Akcesoria i elementy funkcyjne



KWC-No.

2000104418

Część górna DN 20 do splotki ciśnieniowej magnetycznej AQUA, klasa głośności I

Część górna DN 20 przyciskowej armatury spłukującej AQUA z zaworem elektromagnetycznym, I klasa głośności

Dane techniczne

Zastosowanie

ATT-WS-CARTRIDGE-TYP

średnica nominalna

Materiał

ATT-WS-REMOTE-CONTRO

Splukiwanie do WC

SELF-CLOSING-CARTRIDGE

DN 20

Mosiądz

Nie