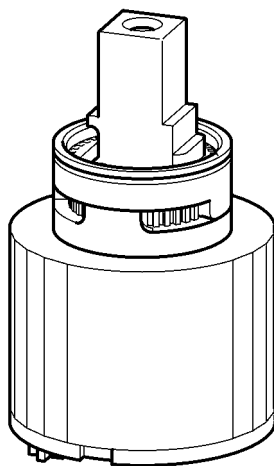


Montage- und Betriebsanleitung

Keramikkartusche für Rokera

Best.-Nr.: 2000104448
ETAPS0021



Inhaltsverzeichnis





1. Abkürzungen und Einheiten	2
2. Zeichenerklärung	2
3. Gewährleistung	3
4. Wichtige Hinweise	3
Produktbeschreibung	
5. Anwendung	3
6. Maße	3
Montage, Funktion und Inbetriebnahme	
7. Montage	4
8. Temperaturbegrenzung einstellen	5

1. Abkürzungen und Einheiten

Best.-Nr.	Aquarotter-Bestellnummer
Umrechnung	1 mm = 0,03937 Zoll 1 Zoll = 25,4 mm

Alle Längenangaben in Grafiken sind in mm angegeben.

2. Zeichenerklärung

-  **Warnung!**
Nichtbeachtung kann Lebensgefahr oder Körperverletzung bewirken.
-  **Achtung!**
Nichtbeachtung kann Sachschäden bewirken.
-  **Wichtig!**
Nichtbeachtung kann Funktionsstörungen des Produkts bewirken.
-  Nützliche Information für den optimalen Umgang mit dem Produkt.

3. Gewährleistung

Haftung wird gemäß den allgemeinen Liefer- und Geschäftsbedingungen übernommen.

Nur Original-Ersatzteile verwenden!

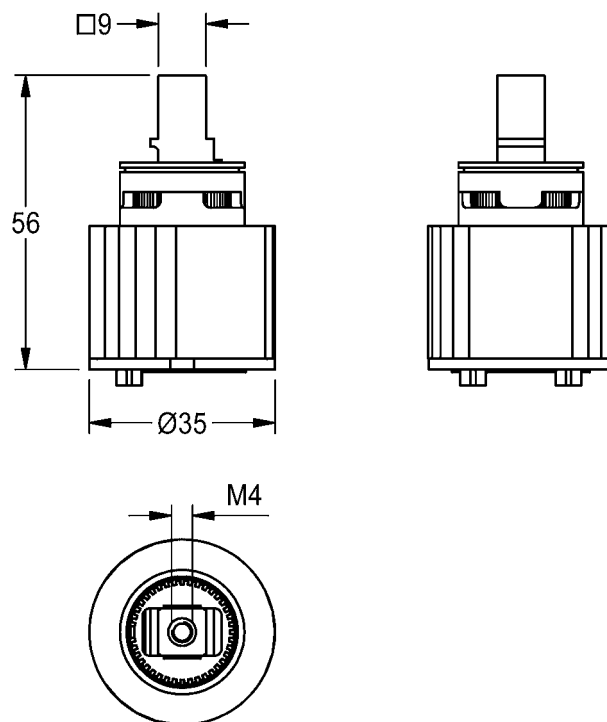
4. Wichtige Hinweise

- Montage, Inbetriebnahme und Wartung nur durch den Fachmann nach mitgelieferter Anleitung entsprechend den gesetzlichen Vorschriften und den anerkannten Regeln der Technik.
- Die technischen Anschlussbedingungen der örtlichen Wasser- und Energieversorgungsunternehmen einhalten.
- Änderungen sind vorbehalten.

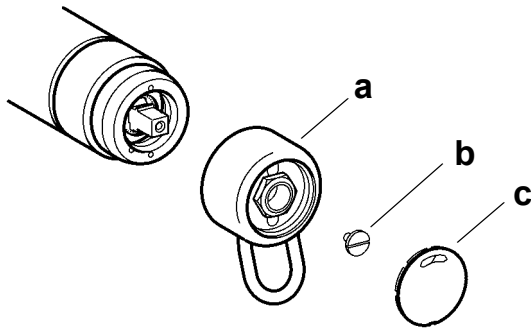
5. Anwendung

Keramikkartusche für RoKera mit Niro-Scheibe.

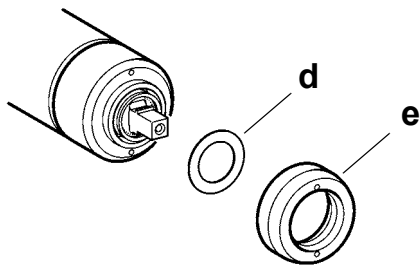
6. Maße



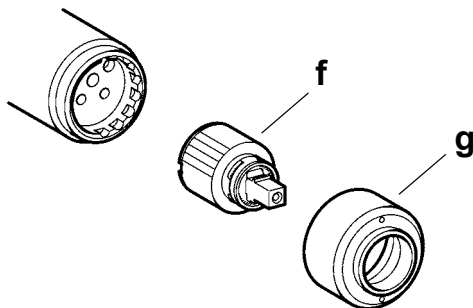
7. Montage



- 7.1 Die Wasserzufuhr unterbrechen.
- 7.2 Das Abdeckplättchen (c) mit einem Schraubendreher abnehmen.
- 7.3 Die Schraube (b) herausdrehen.
- 7.4 Die Hebelkappe (a) abnehmen



- 7.5 Die Gehäusemutter (e) mit einem Stirnlochschlüssel lösen.
 - ☞ Ältere Kartuschen haben keine Edelstahlscheibe.
- 7.6 Die Edelstahlscheibe (d) vorsichtig mit einem Schraubendreher abhebeln und mit der Hand aus der Verzahnung ziehen.



- 7.7 Die zweite Gehäusemutter (g) mit einem Stirnlochschlüssel lösen.
- 7.8 Den Mischereinsatz (f) herausziehen.
- 7.9 Den neuen Mischereinsatz einsetzen.

⚠ Achtung!
Auf Einbaulage achten.

☞ Bei Bedarf die Temperaturbegrenzung einstellen.

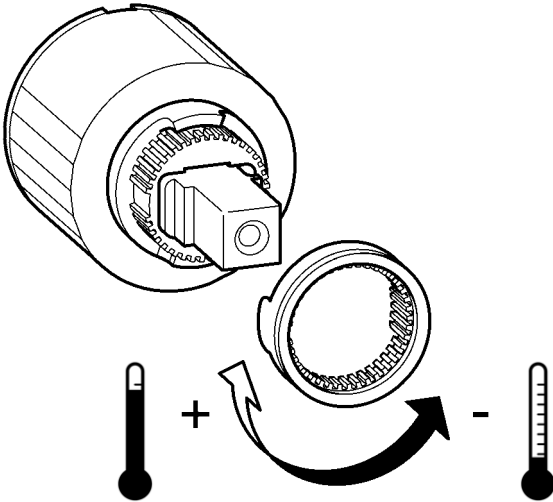
- 7.10 Der Zusammenbau erfolgt in umgekehrter Reihenfolge.

8. Temperaturbegrenzung einstellen

Warnung!

Wenn die Temperatur der Warmwasserversorgung mehr als 45 °C beträgt, die Temperaturbegrenzung einstellen.

 Die Temperaturbegrenzung ist kein aktiver Verbrühungsschutz.



- 8.1 Die Hebelkappe und die Gehäusemutter abnehmen (siehe [Arbeitsschritt 7.2 bis 7.5](#)).
- 8.2 Den Temperaturanschlagring abziehen, verdrehen und aufsetzen. Rechtsdrehen erhöht die Mischwassertemperatur. Linksdrehen verringert die Mischwassertemperatur.
- 8.3 Der Zusammenbau erfolgt in umgekehrter Reihenfolge.

Australia

PR Kitchen and
Water Systems Pty Ltd
Dandenong South VIC 3175
Phone +61 3 9700 9100

Austria

KWC Austria GmbH
6971 Hard, Austria
Phone +43 5574 6735 0

**Belgium, Netherlands &
Luxembourg**

KWC Aquarotter GmbH
9320 Aalst; Belgium
Phone NL +31 (0) 492 728 224
BE/LU +32 (0) 53 60 31 50

Czech Republic

KWC Aquarotter GmbH
14974 Ludwigsfelde, Germany
Phone +49 3378 818 309

Germany

KWC Aquarotter GmbH
14974 Ludwigsfelde
Phone +49 3378 818 0

Italy

KWC Austria GmbH
6971 Hard, Austria
Numero Verde +39 800 789 233

Middle East

KWC ME LLC Ras Al Khaimah,
United Arab Emirates
Phone +971 7 2034 700

Poland

KWC Aquarotter GmbH
14974 Ludwigsfelde, Germany
Phone +48 58 35 19 700

Spain

KWC Austria GmbH
6971 Hard, Austria
Phone +43 5574 6735 211

Switzerland & Liechtenstein

KWC Group Management AG
5726 Unterkulm, Switzerland
Phone +41 62 768 69 00

Turkey

KWC ME LLC Ras Al Khaimah,
United Arab Emirates
Phone +971 7 2034 700

United Kingdom

KWC DVS Ltd - Northern Office
Barlborough S43 4PZ
Phone +44 1246 450 255

KWC DVS Ltd - Southern Office
Paignton TQ4 7TW
Phone +44 1803 529 021

EAST EUROPE

Bosnia Herzegovina
Bulgaria | Croatia
Hungary | Latvia
Lithuania | Romania
Russia | Serbia | Slovakia
Slovenia | Ukraine

KWC Aquarotter GmbH
14974 Ludwigsfelde, Germany
Phone +49 3378 818 261

SCANDINAVIA & ESTONIA

Finland | Sweden | Norway
Denmark | Estonia

KWC Northern Europe Oy
6850 Naarajärvi, Finland
Phone +358 15 34 111

OTHER COUNTRIES

KWC Austria GmbH
6971 Hard, Austria
Phone +43 5574 6735 0

