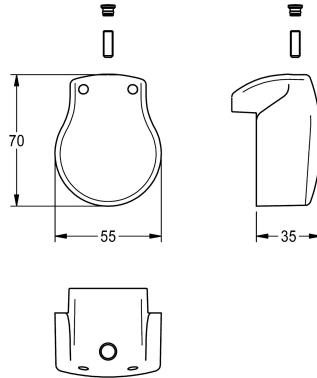


KWC Griffdruckkappe

Modell-Linie: AQUAMIX | EAQMX0016
Zubehör und Funktionsteile | Ersatzteile Armaturen



KWC-Nr.

2000104775

AQUAMIX-Griffdruckkappe, komplett mit Markierungsstopfen.

Technische Daten

Füllmenge	1
Mengeneinheit	Stück
teamNumber	0
sanitasTroeschNumber	6966 178