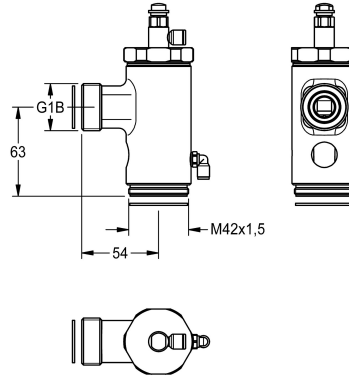
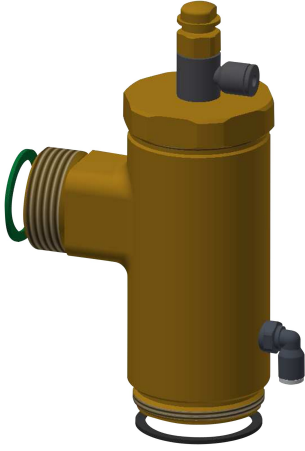


KWC

WC flush valve DN 20

Modell-Linie: SPARE-PARTS-GENER. | EAQLN0020

Pièces de rechange | Pièces de rechange système de rinçage



KWC-No.

2000104835

WC flush valve DN 20 for remote control, without fitting and flushing pipe, for in-wall installation.

Données techniques

Unité de remplissage

1

Unité de mesure

Pièce

teamNumber

0