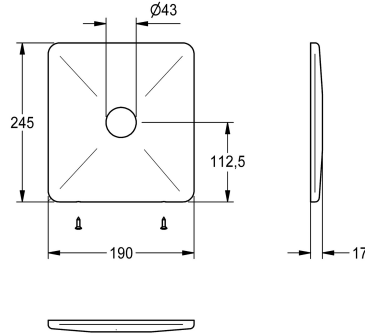


KWC

Placca di copertura in inox

Modell-Linie: SPARE-PARTS-GENER. | EFLSY0046

Ricambi | Ricambi per flussometri



KWC-No.

2000104897

Placca di copertura in inox, 205x225 mm, con foro per pulsante

Dati tecnici

Capacità

1

Quantità UOM

Pezzi

teamNumber

0