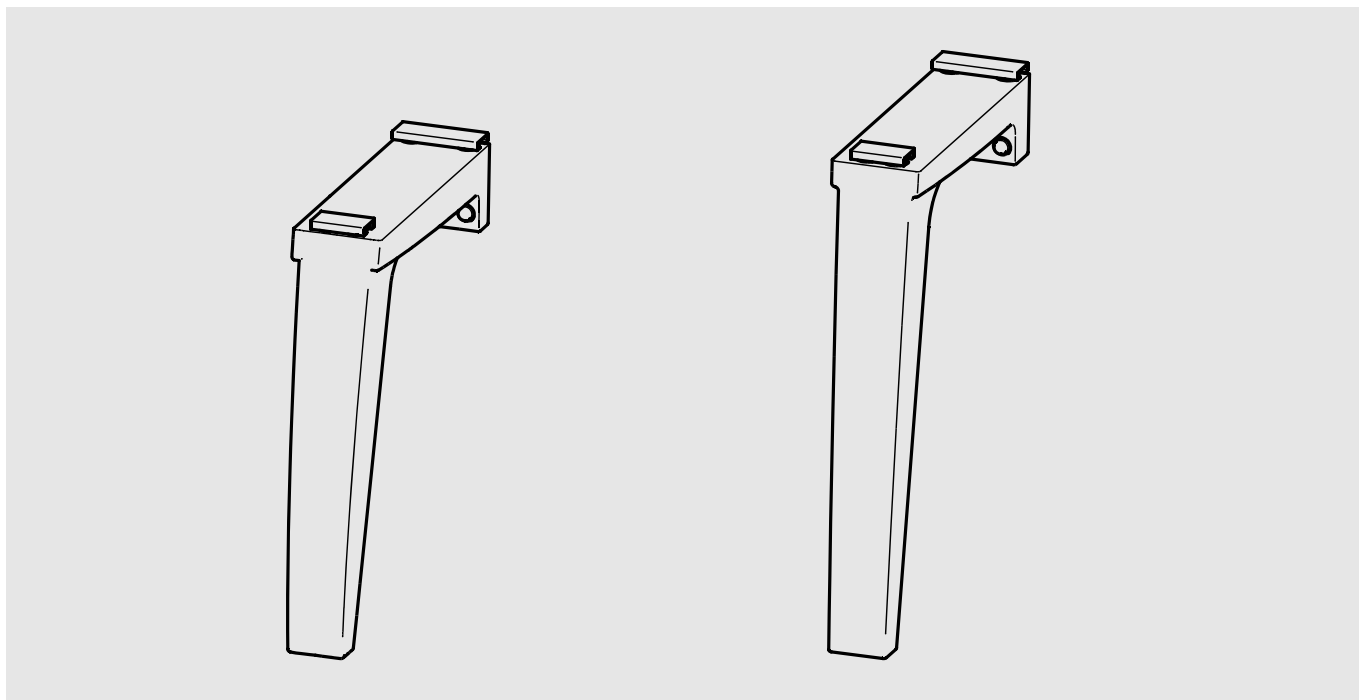


# FUTURA-EXKLUSIV



**SANW0117**  
2000105049

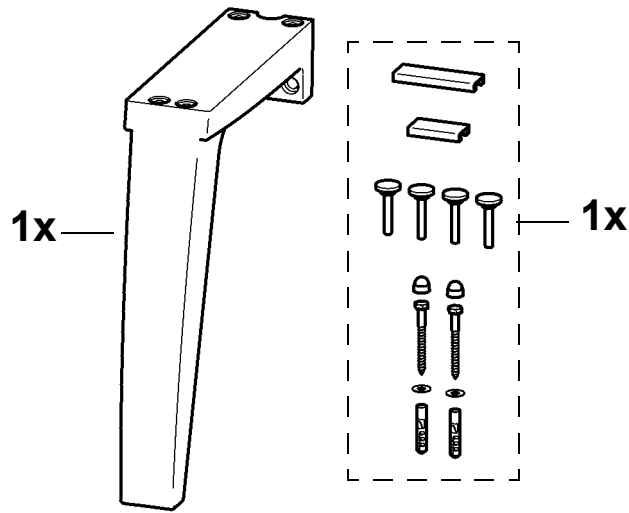
**SANW0118**  
2000104999

**ESANW0001**  
2000105014

<b>DE</b>	Montage- und Betriebsanleitung	Winkelfuß
<b>EN</b>	Installation and operating instructions	Angled leg
<b>FR</b>	Notice de montage et de mise en service	Pied équerre
<b>ES</b>	Instrucciones de montaje y servicio	Pie en ángulo recto
<b>IT</b>	Istruzioni per il montaggio e l'uso	Gamba di supporto
<b>NL</b>	Montage- en bedrijfsinstructies	hoekijzer
<b>PL</b>	Instrukcja montażu i obsługi	Półnoga kątowa
<b>SV</b>	Monterings- och driftinstruktion	Vinkelfot
<b>CS</b>	Návod pro montáž a provoz	Noha
<b>FI</b>	Asennus- ja käyttöohje	Seinäkanake
<b>RU</b>	Инструкция по монтажу и вводу в эксплуатацию	

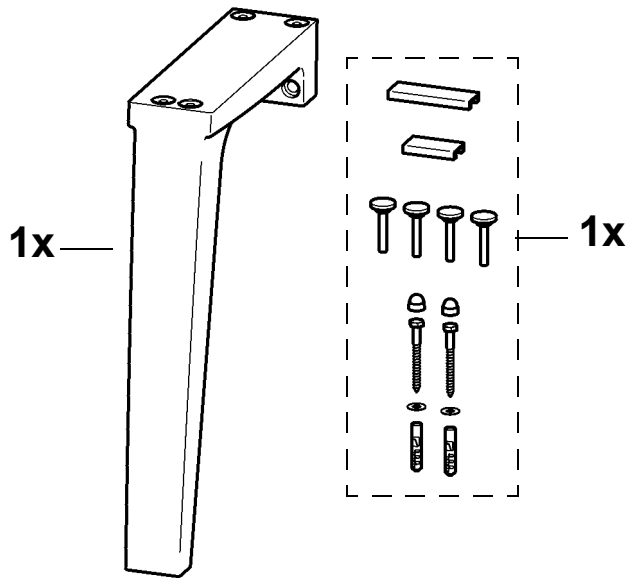


### SANW0117



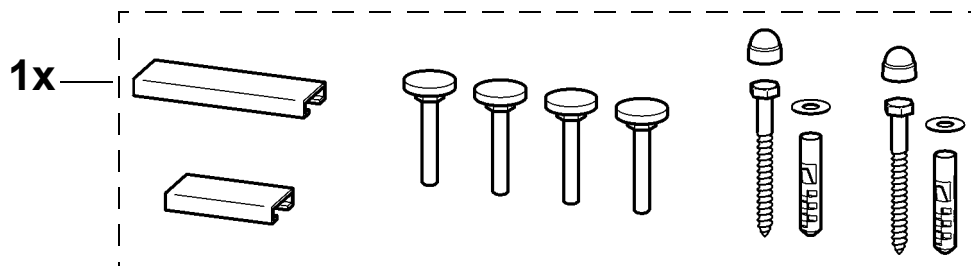
---

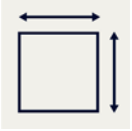
### SANW0118



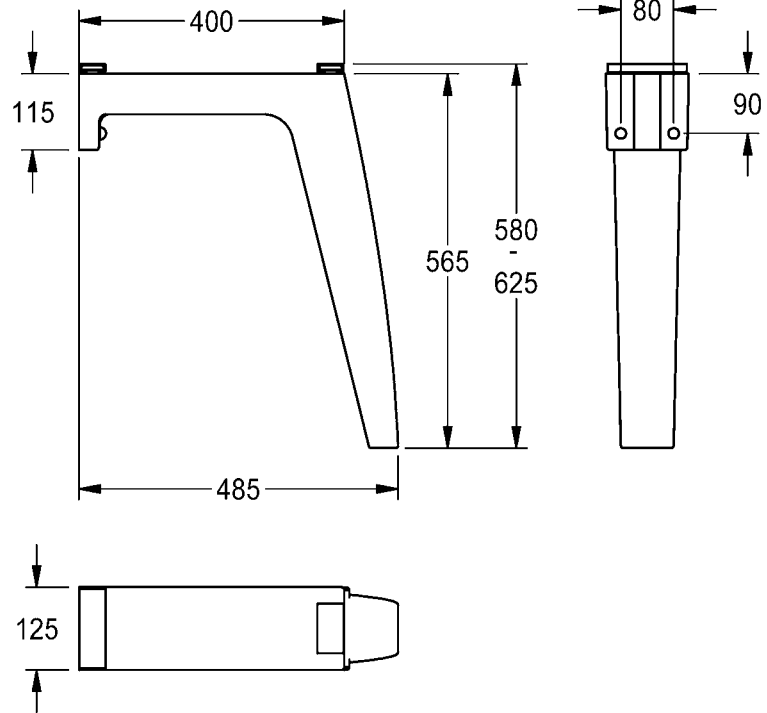
---

### ESANW0001

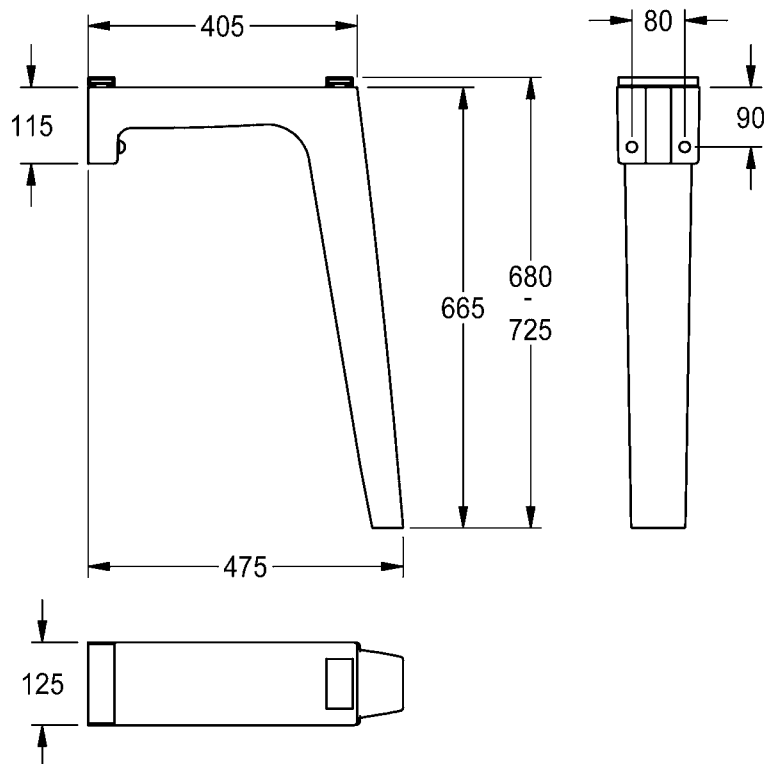


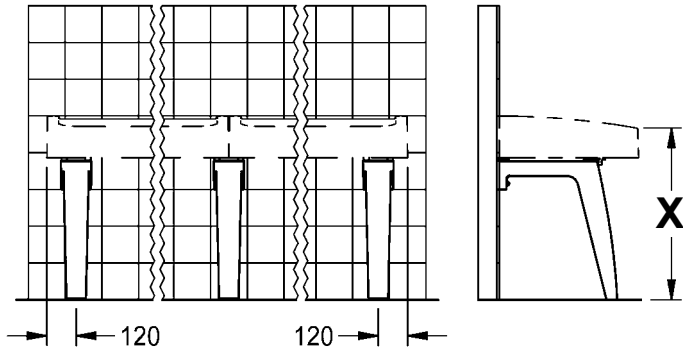


### SANW0117

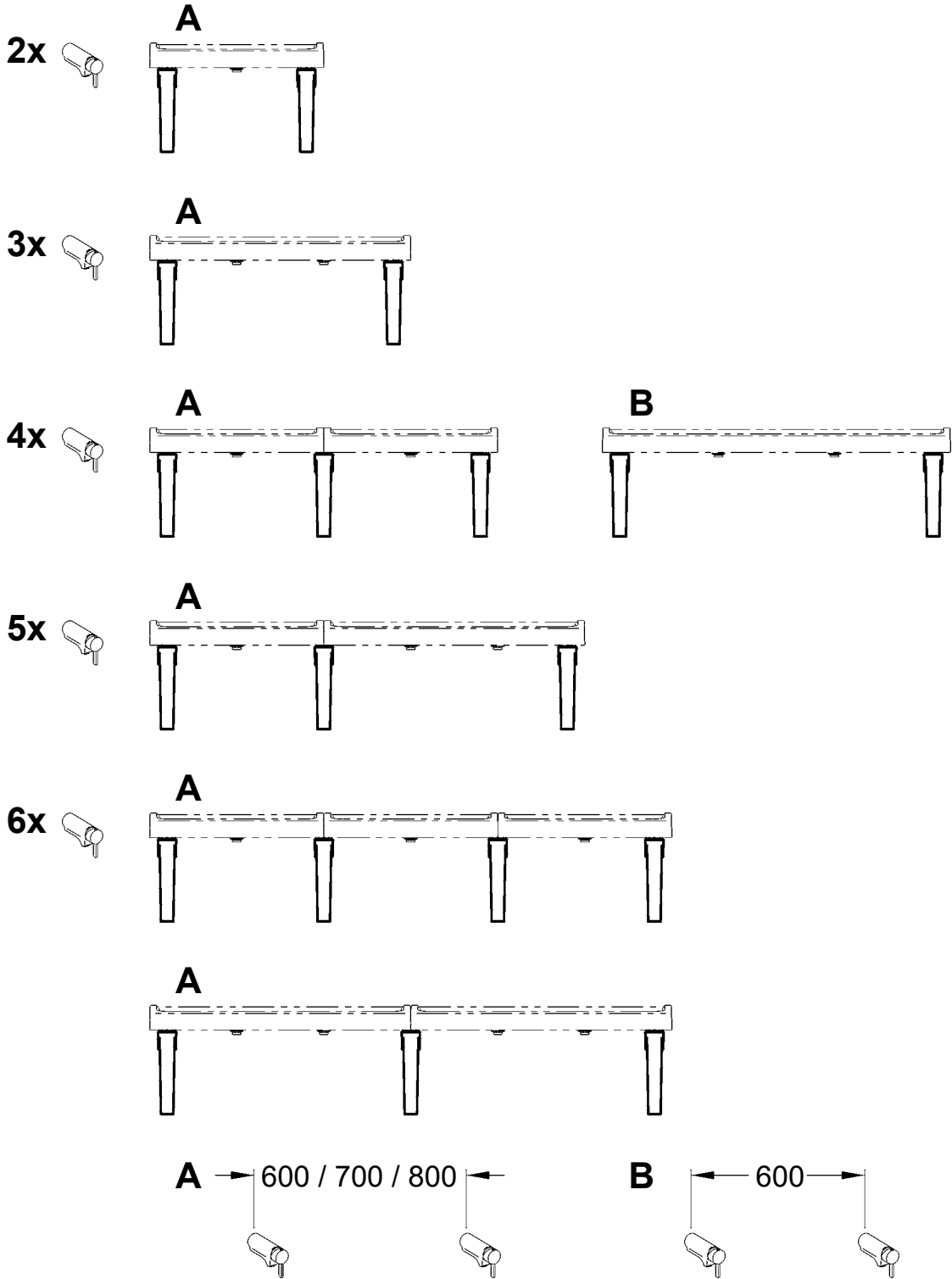


### SANW0118





	X
SANW0117	700
SANW0118	800



**EN**

## Installation and operating instructions

### Important notes

- ▶ Do not use abrasive cleaners for cleaning.
- ▶ When using abrasive cleaners containing acids or alkaline solutions, close attention must be paid to the directions for use.
- ▶ The cast mineral material can be disposed of as regular domestic waste.

**PL**

## Instrukcja montażu i obsługi

### Ważne wskazówki

- ▶ Do czyszczenia nie stosować środków trących.
- ▶ Podczas używania środków czyszczących zawierających kwasy lub ług należy przestrzegać przepisów dotyczących ich stosowania.
- ▶ Odlew mineralny można wyrzucać razem ze zwykłymi odpadami domowymi.

**FR**

## Notice de montage et de mise en service

### Remarques importantes

- ▶ Ne pas utiliser de produit abrasif pour le nettoyage.
- ▶ Lors de l'utilisation de détergents contenant des acides ou des lessives, respecter les consignes d'utilisation.
- ▶ La fonte minérale peut être éliminée dans les ordures ménagères.

**ES**

## Instrucciones de montaje y servicio

### Indicaciones importantes

- ▶ No utilizar productos de limpieza abrasivos en la limpieza.
- ▶ Si se utilizan limpiadores que contengan ácidos o lejías se habrán de respetar las Instrucciones de empleo.
- ▶ La fundición de mineral se puede eliminar junto con la basura doméstica normal.

**DE**

## Montage- und Betriebsanleitung

### Wichtige Hinweise

- ▶ Zur Reinigung nicht scheuernde Reinigungsmittel verwenden.
- ▶ Bei Verwendung von säure -oder laugenhaltigen Reinigern sind die Anwendungsvorschriften einzuhalten.
- ▶ Der Mineralguss kann im normalen Hausmüll entsorgt werden.

**SV**

## Monterings- och driftinstruktion

### Viktiga informationer

- ▶ Spola igenom rörledningarna före installation!
- ▶ När monteringen har gjorts skall temperaturbegränsningen ställas in!
- ▶ Använd armaturen endast med originalsilar och originalåterflödesförhindrare!

**CS**

## Návod pro montáž a provoz

### Důležité pokyny

- ▶ Na čištění nepoužívejte abrazivní čisticí prostředky.
- ▶ Při používání čisticích prostředků s obsahem kyselin nebo louhů dodržujte návody k použití.
- ▶ Polymerbeton je možné likvidovat jako běžný domácí odpad.

**FI**

## Asennus- ja käyttöohje

### Tärkeitä ohjeita

- ▶ Älä käytä puhdistukseen hankaavia puhdistusaineita.
- ▶ Mikäli käytät happo- tai emäspitoisia puhdistusaineita, noudata käyttöohjeen määräyksiä.
- ▶ Keramiikkavalun voit hävittää tavallisena talousjätteenä.

**IT**

## Istruzioni per il montaggio e l'uso

### Avvertenze importanti

- ▶ Per la pulizia non utilizzare detergenti abrasivi.
- ▶ Rispettare le istruzioni per l'uso quando si utilizzano detergenti acidi o basici.
- ▶ La ghisa minerale può essere smaltita nei normali rifiuti domestici.

**RU**

## Инструкция по монтажу и вводу в эксплуатацию

### Важные указания

- ▶ Для чистки не используйте абразивные чистящие средства.
- ▶ При использовании чистящих средств, содержащих кислоты или щелочи, соблюдайте инструкции по применению.
- ▶ Изделия из минерального литья могут быть утилизированы вместе с обычными бытовыми отходами.

**NL**

## Montage- en bedrijfsinstructies

### Belangrijke aanwijzingen

- ▶ Voor de reiniging geen schurende reinigingsmiddelen gebruiken.
- ▶ Bij het gebruik van zuur- of looghoudende reinigingsmiddelen moeten de gebruiksvorschriften in acht worden genomen.
- ▶ Het polymeerbeton kan met het normale huisvuil worden afgevoerd.

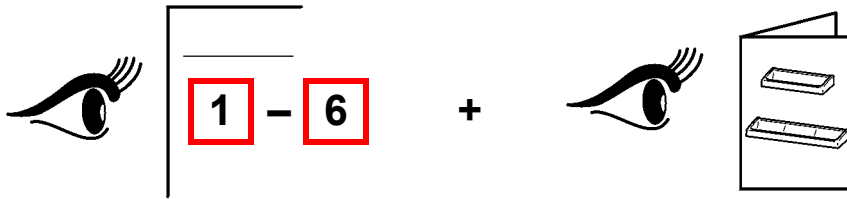
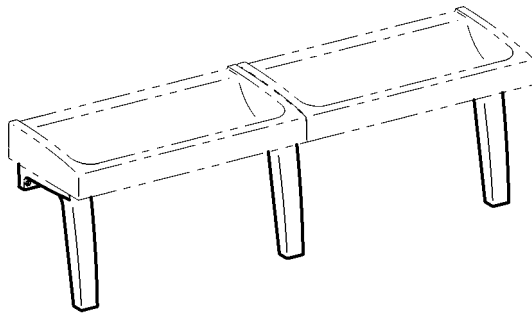
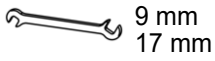


# 1. Montage

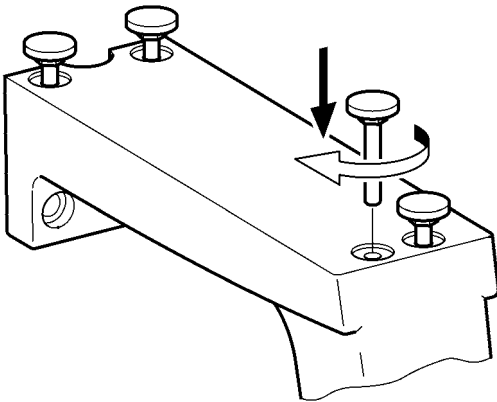
EN Installation  
FR Montage  
ES Montaje  
IT Montaggio

NL Montage  
PL Montaż  
SV Montering

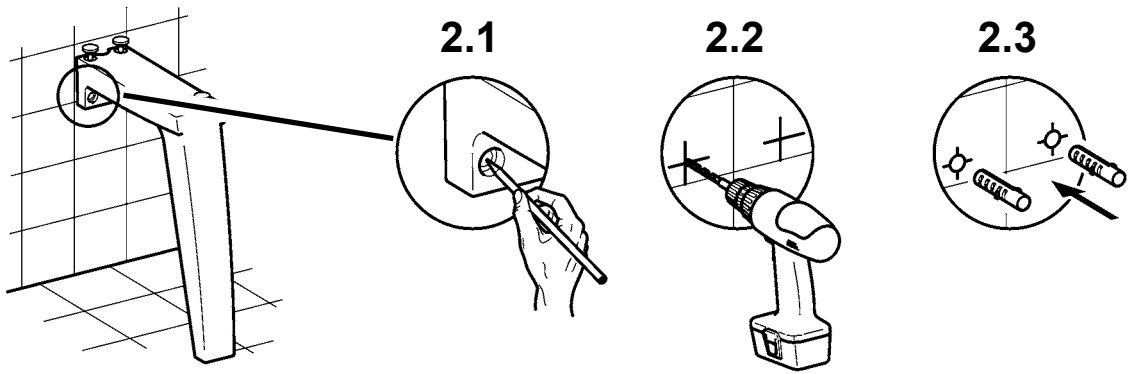
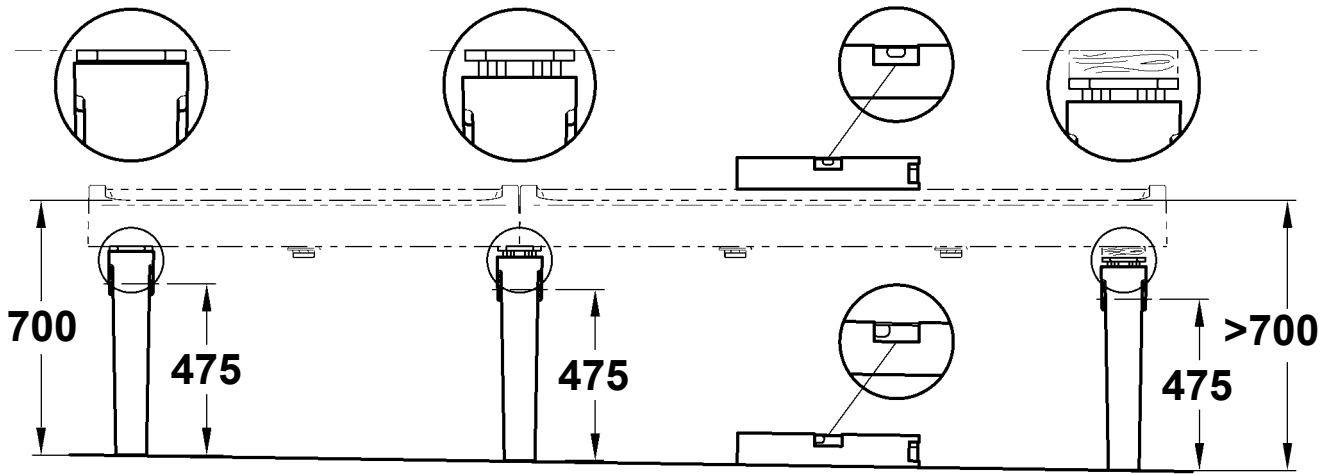
CS Montáž  
FI Asennus  
RU Монтаж



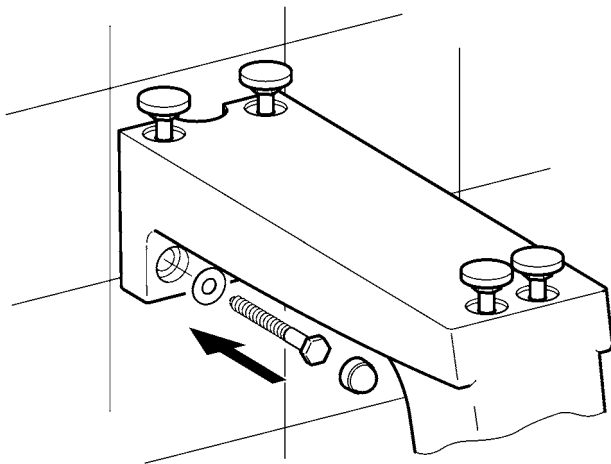
1



**2**

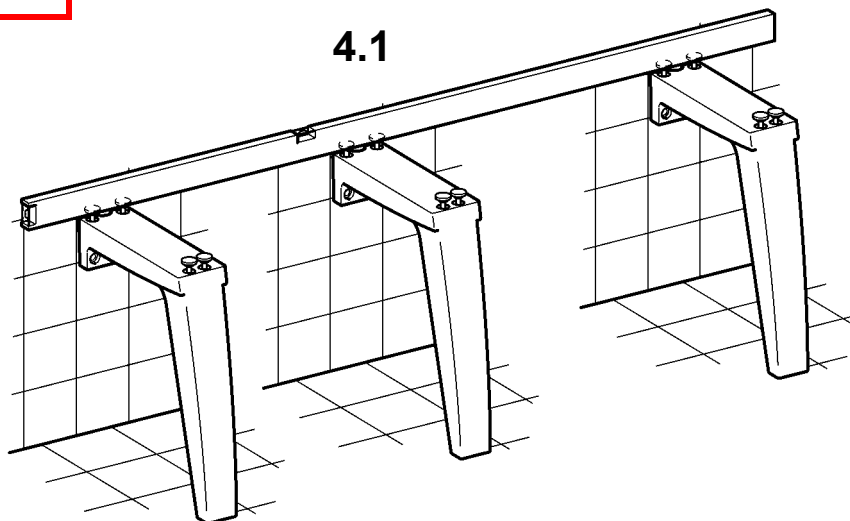


**3**

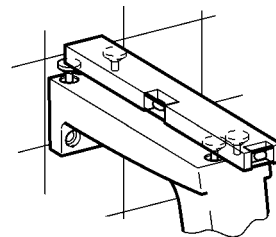




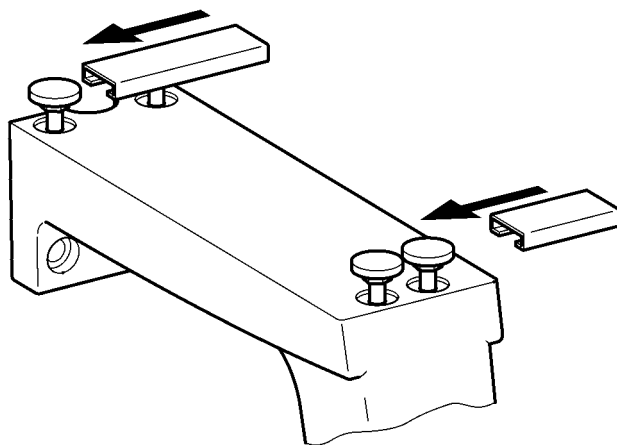
**4**



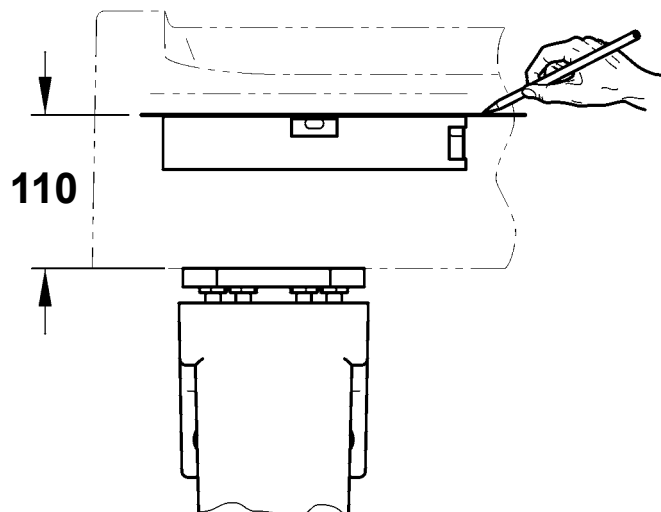
4.2



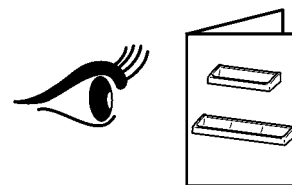
**5**



**6**



**7**

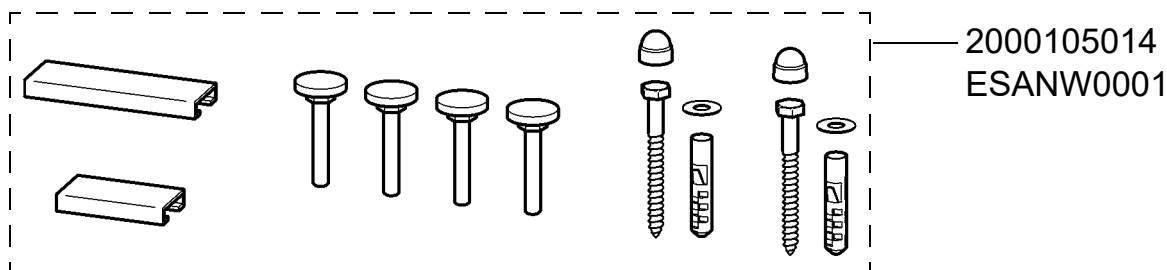


## 2. Ersatzteile

EN Replacement parts  
FR Pièces de rechange  
ES Piezas de recambio  
IT Pezzi di ricambio

NL Reserveonderdelen  
PL Części zamienne  
SV Reservdelar

CS Náhradní díly  
FI Varaosat  
RU Запчасти

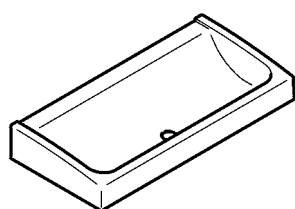


## 3. Zubehör

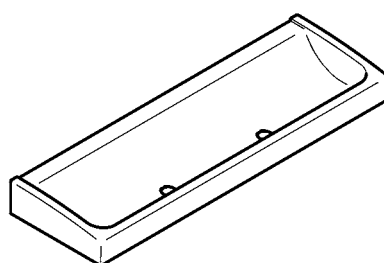
EN Accessories  
FR Accessoire  
ES Accesorios  
IT Accessori

NL Toebehoren  
PL Akcesoria  
SV Tillbehör

CS Příslušenství  
FI Lisävarusteet  
RU принадлежности



**1200 mm:**  
2030057405 <sup>a)</sup>  
SANW1200  
**1400 mm:**  
2030057406 <sup>a)</sup>  
SANW1400  
**1600 mm:**  
2030057407 <sup>a)</sup>  
SANW1600



**1800 mm:**  
2030057408 <sup>a)</sup>  
SANW1800  
**2100 mm:**  
2030057409 <sup>a)</sup>  
SANW2100  
**2400 mm:**  
2030057410 <sup>a)</sup>  
SANW2400

EN a) white

ES a) blanco

PL a) biały

FI a) valkoinen

DE a) weiß

IT a) bianco

SV a) vit

RU a) белый

FR a) blanc

NL a) wit

CS a) bílá

## Notizen

---

EN Notes

FR Notes

ES Notas

IT Annotazioni

NL Notities

PL Uwagi

SV Notiser

CS Poznámky

FI Muistiinpanot

RU Примечания

**Australia**

PR Kitchen and  
Water Systems Pty Ltd  
Dandenong South VIC 3175  
Phone +61 3 9700 9100

**Austria**

KWC Austria GmbH  
6971 Hard, Austria  
Phone +43 5574 6735 0

**Belgium, Netherlands &  
Luxembourg**

KWC Aquarotter GmbH  
9320 Aalst; Belgium  
Phone +31 (0) 492 728 224

**Czech Republic**

KWC Aquarotter GmbH  
14974 Ludwigsfelde, Germany  
Phone +49 3378 818 309

**France**

KWC Austria GmbH  
6971 Hard, Austria  
Phone +33 800 909 216

**Germany**

KWC Aquarotter GmbH  
14974 Ludwigsfelde  
Phone +49 3378 818 0

**Italy**

KWC Austria GmbH  
6971 Hard, Austria  
Numero Verde +39 800 789 233

**Middle East**

KWC ME LLC Ras Al Khaimah,  
United Arab Emirates  
Phone +971 7 2034 700

**Poland**

KWC Aquarotter GmbH  
14974 Ludwigsfelde, Germany  
Phone +48 58 35 19 700

**Spain**

KWC Austria GmbH  
6971 Hard, Austria  
Phone +43 5574 6735 211

**Switzerland & Liechtenstein**

KWC Group AG  
5726 Unterkulm, Switzerland  
Phone +41 62 768 69 00

**Turkey**

KWC ME LLC Ras Al Khaimah,  
United Arab Emirates  
Phone +971 7 2034 700

**United Kingdom**

KWC DVS Ltd - Northern Office  
Barlborough S43 4PZ  
Phone +44 1246 450 255

KWC DVS Ltd - Southern Office  
Paignton TQ4 7TW  
Phone +44 1803 529 021

**EAST EUROPE**

Bosnia Herzegovina  
Bulgaria | Croatia  
Hungary | Latvia  
Lithuania | Romania  
Russia | Serbia | Slovakia  
Slovenia | Ukraine

KWC Aquarotter GmbH  
14974 Ludwigsfelde, Germany  
Phone +49 3378 818 261

**SCANDINAVIA & ESTONIA**

Finland | Sweden | Norway  
Denmark | Estonia

KWC Nordics Oy  
76850 Naarajärvi, Finland  
Phone +358 15 34 111

**OTHER COUNTRIES**

**KWC Austria GmbH**  
**6971 Hard, Austria**  
**Phone +43 5574 6735 0**

