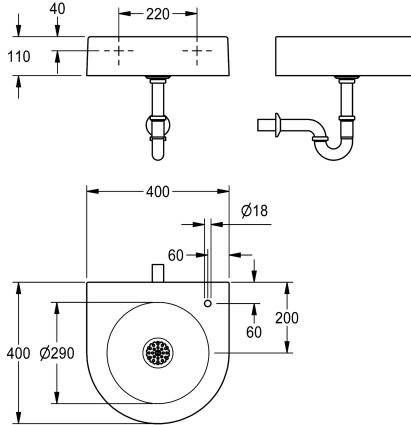


KWC ANIMA

Pítka

Modell-Linie: ANIMA | SIRW24D

Pítka | Pítka



KWC-No.

2000105177

Pítka z minerálního materiálu MIRANIT pojeného syntetickou pryskyřicí, s hladkým povrchem bez porů (odolný vůči teplotám do 80 °C), barva alpská bílá. Beze švů vytvarované umyvadlo, bez přepadu, s otvorem pro baterii 18 mm (p) vpravo. Upevnění na zadní stěně umyvadla. Obvodový lem 110 mm (v). Se sítkovým

odtokovým ventilem G 1 1/4 B, sifon G 1 1/4 B, včetně upevňovacího materiálu.

Rozměry 400 x 110 x 400 mm (š x v x h)
Rozměry prohlubně 290 x 75 mm (p x v)

Technické údaje

Umyvadlo - výška
Umyvadlo - hloubka
Umyvadlo - šířka
Pítka
Zásobník sklenic
Materiál
Kód materiálu
Velikost odtokové trubky
Celková hloubka
Celková výška
Celková šířka
Povrch
Způsob montáže
Umístění odtoku
Vzdálenost odpadu od zdi
Včetně odpadové sady
Velikost odpadu

80 mm
290 mm
290 mm
volitelné
volitelné
minerální materiál
Miranit
DN 32
400 mm
110 mm
400 mm
pokrytého
montáž na stěnu
centrální
200 mm
ano
DN 32

Nezbytné příslušenství

KWC ANIMA

Pítko

Modell-Linie: ANIMA | SIRW24D

Pítka | Pítka



ANIMA Pítková armatura

213.0654.085
ANMX-BU



ANIMA Armatura pro plnění láhví

213.0654.086
ANMX-BT



Samouzavírací pítková armatura

2000101118
AQRM304