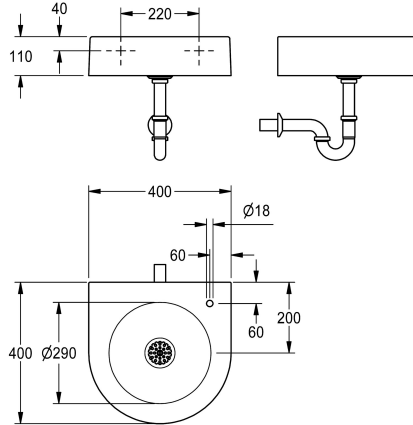


KWC ANIMA Wandtrinkbrunnen

Modell-Linie: ANIMA | SIRW24D
Trinkbrunnen | Trinkbrunnen



KWC-Nr.

2000105177

Wandtrinkbrunnen aus kunstharzgebundenem Mineralwerkstoff MIRANIT, mit porenfreier, glatter Oberfläche (temperaturbeständig bis 80 °C), Farbton Alpinweiß. Mit einer nahtlos eingeformten runden Mulde, ohne Überlauf, mit Armaturenbohrung 18 mm (D) rechts. Befestigung an Beckenrückwand. Umlaufende Schürze 110 mm

(H). Mit Sieb Ablaufventil G 1 1/4 B, Siphon G 1 1/4 B, inklusive Befestigungsmaterial.

Abmessungen 400 x 110 x 400 mm (B x H x T)
Muldenmaße 290 x 80 mm (D x H)

Technische Daten

Becken: Höhe	80 mm
Becken: Tiefe	290 mm
Becken: Breite	290 mm
Trinkwasserspender	optional
Glasfüller	optional
Material	mineralischer Werkstoff
Materialtyp	Miranit
Abgangsgröße	DN 32
Gesamttiefe	400 mm
Gesamthöhe	110 mm
Gesamtbreite	400 mm
Oberflächenbehandlung	beschichtet
Art der Montage	Wandmontage
Position Ablauf	mittig
Ausladung Ablauf	200 mm
Ablaufgarnitur inklusive	ja
Durchmesser Ablaufbohrung	DN 32
IgPosNumber	63FB66A

80 mm
290 mm
290 mm
optional
optional
mineralischer Werkstoff
Miranit
DN 32
400 mm
110 mm
400 mm
beschichtet
Wandmontage
mittig
200 mm
ja
DN 32
63FB66A

Notwendiges Zubehör

KWC ANIMA Wandtrinkbrunnen

Modell-Linie: ANIMA | SIRW24D
Trinkbrunnen | Trinkbrunnen



ANIMA Trinkbrunnenarmatur

213.0654.085
ANMX-BU



ANIMA Flaschenfüllarmatur

213.0654.086
ANMX-BT



Selbstschluss-Trinkbrunnenarmatur

2000101118
AQRM304