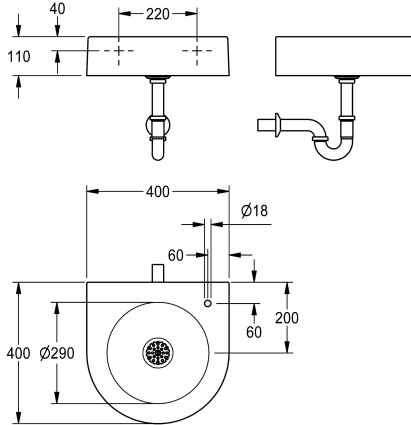


## KWC ANIMA

Źródło wody pitnej do montażu na ścianie

Modell-Linie: ANIMA | SIRW24D

Źródła wody pitnej | Źródła wody pitnej



### KWC-No.

**2000105177**

Źródło wody pitnej do montażu na ścianie ze związanego żywicy syntetyczną kompozytu mineralnego MIRANIT, o gładkiej, pozbawionej porów powierzchni (odporność na temperaturę do 80 °C), kolor biel alpejska. Z bezspoinowo uformowaną okrągłą niecką, bez przelewu, z otworem na armaturę po prawej stronie, 18 mm (śred.). Mocowanie na tylnej ścianie źródła. Fartuch obwodowy

110 mm (H). Z sitkowym zaworem odpływowym G 1 1/4 B, syfon G 1 1/4 B, zestaw montażowy w komplecie.

Wymiary 400 x 110 x 400 mm (szer. x wys. x gł.)  
Wymiary niecki 290 x 75 mm (śr. x wys.)

### Dane techniczne

Komora - głębokość komory	80 mm
Głębokość komory	290 mm
Szerokość komory	290 mm
Podajnik wody pitnej	Opcjonalny
Napełniacz szklany	Opcjonalny
Materiał	Materiał mineralny
Kod materiałowy	Miranit
Średnica odpływu	DN 32
Łączna głębokość	400 mm
Łączna wysokość	110 mm
Łączna szerokość	400 mm
Wykończenie powierzchni	Pokryty
Rodzaj montażu	Montaż naścienny
Pozycja ujęcia	W środku
Długość wysięgu	200 mm
Zestaw odpływowy w komplecie	Tak
Wielkość zaworu odpływowego	DN 32

80 mm
290 mm
290 mm
Opcjonalny
Opcjonalny
Materiał mineralny
Miranit
DN 32
400 mm
110 mm
400 mm
Pokryty
Montaż naścienny
W środku
200 mm
Tak
DN 32

### Niezbędne akcesoria

## KWC ANIMA

Źródło wody pitnej do montażu na ścianie

Modell-Linie: ANIMA | SIRW24D

Źródła wody pitnej | Źródła wody pitnej



**ANIMA Bateria do źródła wody pitnej**

**213.0654.085**  
ANMX-BU



**ANIMA Bateria do napełniania butelek**

**213.0654.086**  
ANMX-BT



**Bateria samozamykająca do źródeł wody pitnej**

**2000101118**  
AQRM304