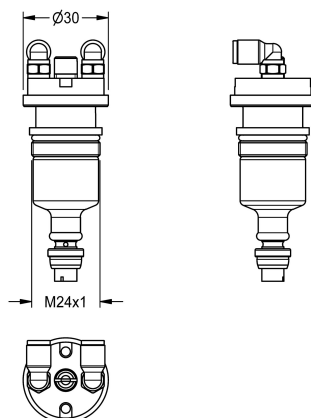


KWC Element funkcyjny

Modell-Linie: AQUALINE | EFLSY0036

Aksesoria i elementy funkcyjne | Aksesoria i elementy funkcyjne



KWC-No.

2000105612

Element funkcyjny

Element samozamykający głowicy przyciskowej armatury
spłukującej AQUALINE do pisuarów, montaż podtynkowy (wersje

produkowane od roku 2002)