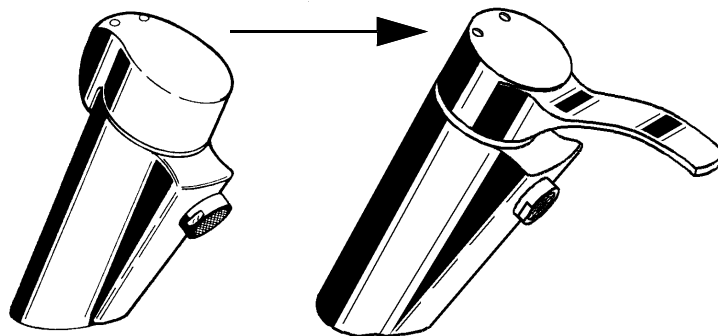


Montage- und Betriebsanleitung

AQUA Ersatzteil-Set zur Umrüstung von Selbstschluß-Eingriffmischer auf Selbstschluß-Hebelmischer

Best.-Nr. 2000105629

zu Best.-Nr. 2150 00 23 (2000105186-AQRM171)
2155 00 23 (2000101062-AQRM176)
2156 00 23 (2000101058-AQRM172)
2157 00 23



Inhaltsverzeichnis

1. Gewährleistung	2
2. Wichtige Hinweise	2
3. Lieferumfang	2
4. Montage	3
5. Temperaturbegrenzung einstellen	6

1. Gewährleistung

Bei Funktions- oder Materialfehlern haften wir im Rahmen unserer Allgemeinen Verkaufs- und Lieferbedingungen.

Weitergehende Ansprüche sind ausgeschlossen. Bei unsachgemäßer Behandlung, Installation, Frosteinwirkungen sowie bei Verunreinigung lehnen wir jeglichen Gewährleistungsanspruch ab.

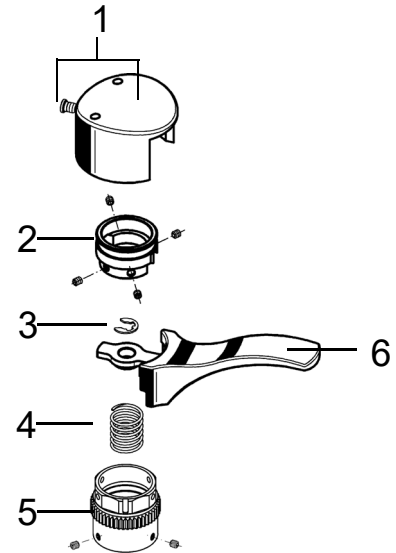
Nur Original-AQUA-Ersatzteile verwenden!

2. Wichtige Hinweise

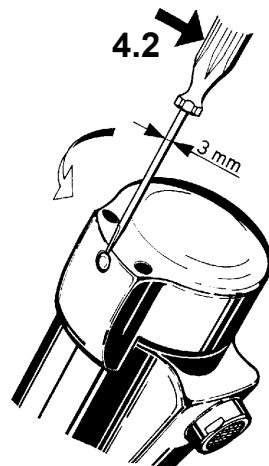
- Montage, Inbetriebnahme und Wartung nur durch den Fachmann nach vorliegender Anweisung.
- Es sind die gesetzlichen Vorschriften sowie die technischen Anschlussbedingungen der örtlichen Energie- und Wasserversorgungsunternehmen sind einzuhalten.
- Geeignete, die Armatur nicht angreifende, Reinigungsmittel sind sachgemäß anzuwenden und nach Gebrauch mit viel Wasser abzuspülen.
- Änderungen sind vorbehalten.

3. Lieferumfang

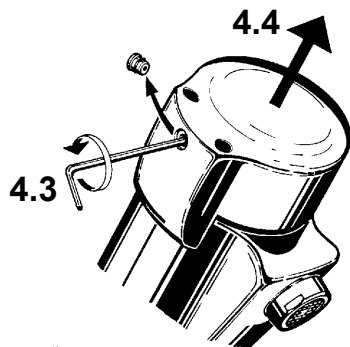
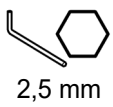
Stück	Pos.	Benennung
1	1	Hebelkappe komplett
1	2	Haltering mit 4 Gewindestiften
1	3	Sicherungsring
1	4	Feder
1	5	Stellaufsatz mit O-Ringen und Gewindestiften
1	6	Betätigungshebel
1		Montage- und Betriebsanleitung



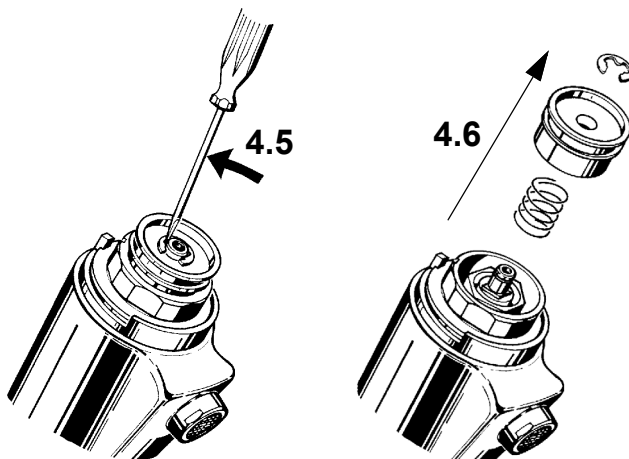
4. Montage



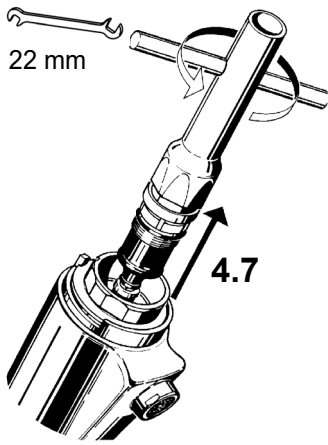
- 4.1 Wassermengenregulierung schließen.
- 4.2 Stopfen mit einem Schraubendreher vorsichtig entfernen.



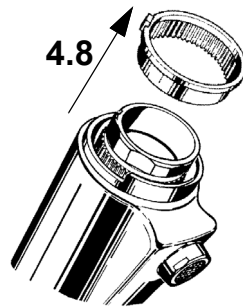
- 4.3 Abdeckkappe mit einem Sechskantschlüssel lösen.
- 4.4 Abdeckkappe abziehen.



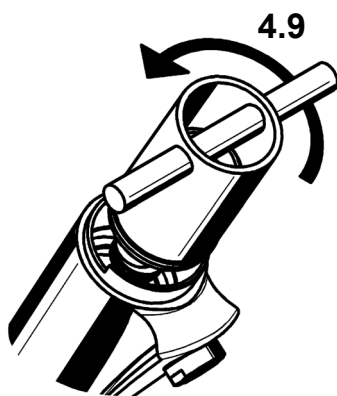
- 4.5 Sicherungsring lösen.
- 4.6 Sicherungsring, Griffbuchse und Druckfeder abnehmen.



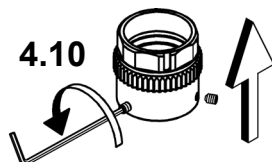
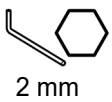
4.7 Funktionsteil mit Sechskant-Steckschlüssel herausschrauben.



4.8 Temperaturwahlring abnehmen.

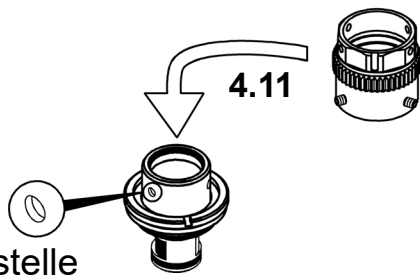


4.9 Stellaufsatz inklusive Steuerkartusche mit Montageschlüssel Best.-Nr. 2000104880 demontieren.

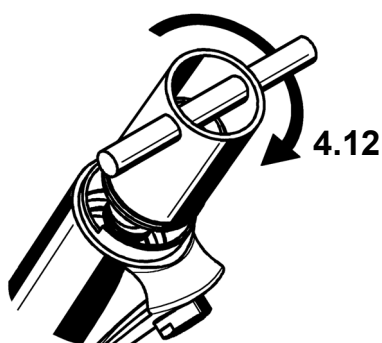


4.10 Alten Stellaufsatz für 2 Gewindestifte von Steuerkartusche mit Sechskant-schlüssel lösen.

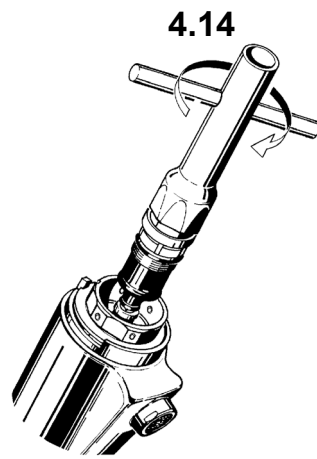
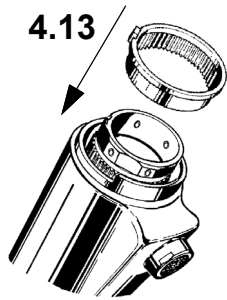
4.11 Neuen Stellaufsatz für 6 Gewindestifte auf Steuerkartusche montieren.



☞ Beim Montieren der Gewindestifte auf vorgegebene Fügestellen (Senkung) achten.

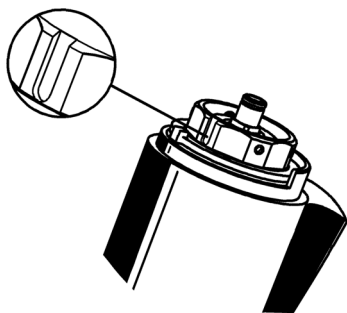


4.12 Neuen Stellaufsatz inklusive Steuerkartusche mit Montageschlüssel Best.-Nr. 2000104880 montieren.

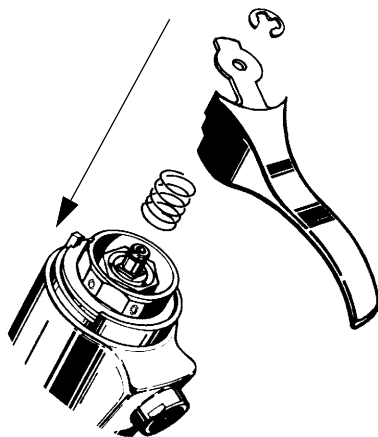


4.13 Temperaturwählering aufsetzen.

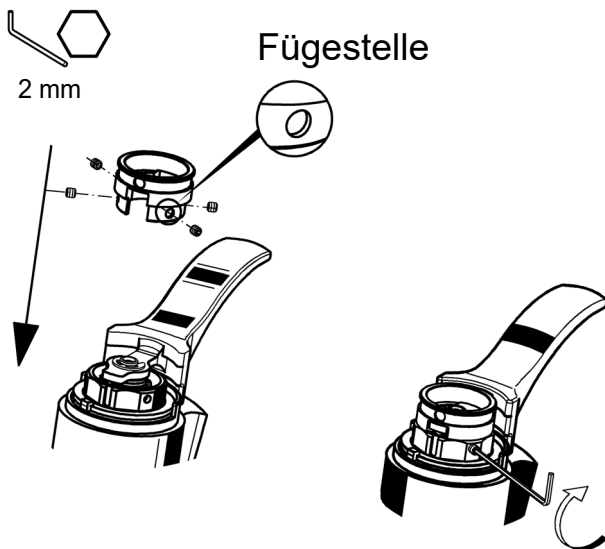
4.14 Funktionsteil mit Sechskant-Steckschlüssel einschrauben.



☞ Vor Montage Betätigungshebel und Haltering darauf achten, dass die Montagenut für die Griffkappe entsprechend der Skizze gestellt wird.

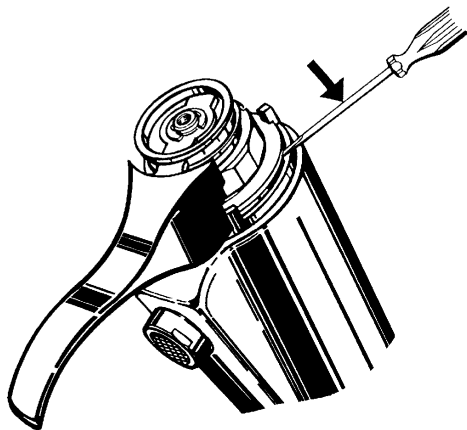


4.15 Feder und Betätigungshebel auf Funktionsteil setzen und mit dem Sicherungsring sichern.

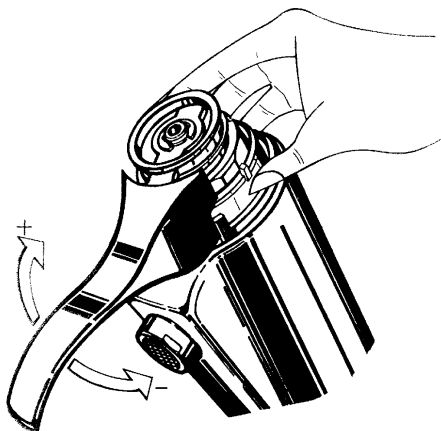


- ☞ Haltering mit 4 Gewindestiften befestigen.
- ☞ Beim Montieren der Gewindestifte auf vorgegebene Fügestellen (Senkung) achten.
- ☞ Temperaturbegrenzung einstellen (siehe **Kapitel 5.**).

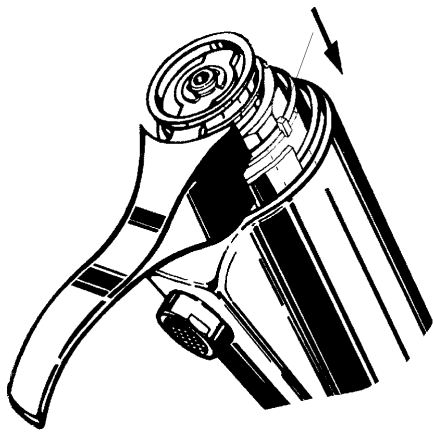
5. Temperaturbegrenzung einstellen



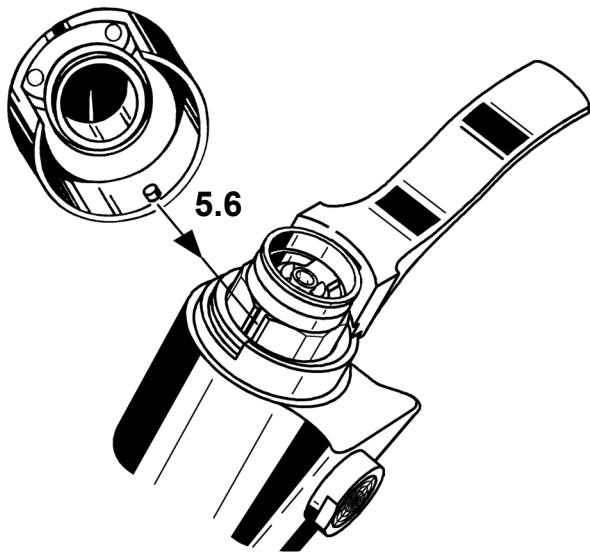
- 5.1 Anschlagring vorsichtig mit einem Schraubendreher abhebeln und mit der Hand aus der Verzahnung ziehen.
- ☞ Der Anschlagring muss sich drehen lassen.



- 5.2 Armatur auslösen.
- 5.3 Hebel drehen, bis gewünschte maximale Wassertemperatur erreicht ist.



- 5.4** Anschlagring wieder auf die Verzahnung schieben, dass die Nase des Anschlagrings an dem rechtem Anschlag des Gehäuses anliegt.



- 5.5** Abdeckkappe aufsetzen.
- 5.6** Wichtig, beim Aufsetzen der Griffdruckkappe beachten, dass der Mitnehmersteg in die entsprechende Nut einrastet.

Australia

PR Kitchen and
Water Systems Pty Ltd
Dandenong South VIC 3175
Phone +61 3 9700 9100

Austria

KWC Austria GmbH
6971 Hard, Austria
Phone +43 5574 6735 0

**Belgium, Netherlands &
Luxembourg**

KWC Aquarotter GmbH
9320 Aalst; Belgium
Phone NL +31 (0) 492 728 224
BE/LU +32 (0) 53 60 31 50

Czech Republic

KWC Aquarotter GmbH
14974 Ludwigsfelde, Germany
Phone +49 3378 818 309

Germany

KWC Aquarotter GmbH
14974 Ludwigsfelde
Phone +49 3378 818 0

Italy

KWC Austria GmbH
6971 Hard, Austria
Numero Verde 800 085 999

Middle East

KWC ME LLC Ras Al Khaimah,
United Arab Emirates
Phone +971 7 2034 700

Poland

KWC Aquarotter GmbH
14974 Ludwigsfelde, Germany
Phone +48 58 35 19 700

Spain

KWC Austria GmbH
6971 Hard, Austria
Phone +43 5574 6735 211

Switzerland & Liechtenstein

KWC Group Management AG
5612 Villmergen, Switzerland
Phone +41 62 207 69 00

Turkey

KWC ME LLC Ras Al Khaimah,
United Arab Emirates
Phone +971 7 2034 700

United Kingdom

KWC DVS Ltd - Northern Office
Barlborough S43 4PZ
Phone +44 1246 450 255

KWC DVS Ltd - Southern Office
Paignton TQ4 7TW
Phone +44 1803 529 021

EAST EUROPE

Bosnia Herzegovina
Bulgaria | Croatia
Hungary | Latvia
Lithuania | Romania
Russia | Serbia | Slovakia
Slovenia | Ukraine

KWC Aquarotter GmbH
14974 Ludwigsfelde, Germany
Phone +49 3378 818 261

SCANDINAVIA & ESTONIA

Finland | Sweden | Norway
Denmark | Estonia

KWC Northern Europe Oy
76850 Naarajärvi, Finland
Phone +358 15 34 111

OTHER COUNTRIES

KWC Austria GmbH
6971 Hard, Austria
Phone +43 5574 6735 0

