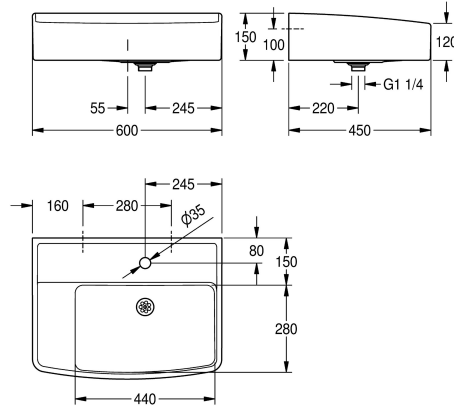


KWC SIRIUS Klassenzimmerbecken

Modell-Linie: SIRIUS | ANMW322
Reinigungsbecken, Waschröge, Ausgüsse | Mehrzweckbecken



KWC-Nr.

2000106177

Mit Armaturenbohrung Abmessungen 600 x 150 x 450 mm (B x H x T)

2030006863

ohne Armaturenbohrung

Anzahl Hahnlochbohrungen

1

Klassenzimmerbecken aus kunstharzgebundenem Mineralwerkstoff MIRANIT, mit porenfreier, glatter Oberfläche (temperaturbeständig bis 80 °C), Farbton Alpinweiß. Mit nahtlos eingeformter Mulde, ohne Überlauf, mit Armaturenbank und Armaturenbohrung, Schwammablage links. Frontseite leicht

gewölbt. Hintere Schwallkante. Sieb Ablaufventil DN 32. Gewindeanschluss aus Kunststoff, inklusive Schrauben und Dübel.

Abmessungen 600 x 150 x 450 mm (B x H x T)
Muldenmaße 440 x 280 mm (B x T)

Technische Daten

Beckenposition
Beckendesign
Becken: Tiefe
Becken: Breite
Bürsten
Abtropffläche oder Ablage
Rost
Anschlussgröße
Material
Materialtyp
Anzahl der Abläufe
Abgangsgröße
Gesamttiefe
Gesamthöhe
Gesamtbreite
Überlauf
Schwallrand
Riffelung
Überlaufkanal
Rückwand
Schlamm-sammelbehälter
Schlammfangkorb
Oberflächenbehandlung

rechts
runde Ecken
280 mm
440 mm
ohne Bürsten
nein
nein
DN 32
mineralischer Werkstoff
Miranit
1
DN 32
450 mm
150 mm
600 mm
nein
ja
nein
nein
nein
nein
nein
beschichtet

KWC SIRIUS Klassenzimmerbecken

Modell-Linie: SIRIUS | ANMW322
Reinigungsbecken, Waschtröge, Ausgüsse | Mehrzweckbecken

Anzahl Hahnlochbohrungen	1
Durchmesser Armaturenbohrung	35 mm
Position Amaturenbohrung	Mitte
Armaturenbank	ja
Art der Montage	Wandmontage
Typ des Mehrzweckbecken	Mehrzweckbecken
Typ der Ablaufgarnitur	Siebventil
Anzahl der Waschplätze	1
Position Ablauf	mittig
Ausladung Ablauf	220 mm
Ablaufgarnitur inklusive	ja
Durchmesser Ablaufbohrung	DN 32
IgPosNumber	63FB67A

Optionales Zubehör



Unterbauschrank, Türanschlag links

2000107663
WSPL0017



Unterbauschrank, Türanschlag rechts

2000107664
WSPL0018