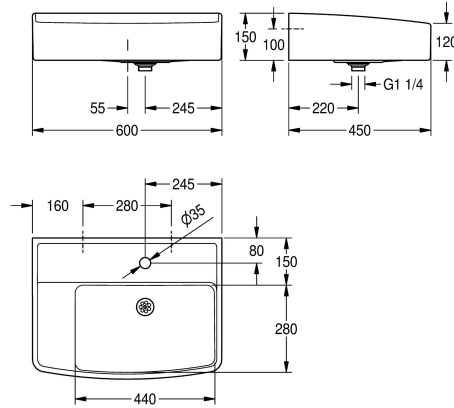


KWC SIRIUS Umywarka klasowa

Modell-Linie: SIRIUS | ANMW322
Komory gospodarcze | Komora wielofunkcyjna



KWC-No.

2000106177

Z otworem na baterię wymiary 600 x 150 x 450 mm (szer. x wys. x głęb.)

2030006863

Bez otworu na baterię

Liczba otworów na baterie

1

Umywarka do klas szkolnych ze związanego żywicy syntetyczną kompozytu mineralnego MIRANIT (odporność na temperaturę do 80°C), kolor biały. Wpasowana bezszwowo niecka. Bez przelewu. Półka i otwór na armaturę. Z lewej strony ociekacz na gąbkę do tablicy. Z tyłu próg przelewowy. Odpływ sitkowy z przelewem DN

32. W komplecie: wkręty i kołki rozporowe.

Wymiary (szer. x wys. x głęb.): 600 x 150 x 450 mm
Wymiary niecki (szer. x głęb.): 440 x 280 mm

Dane techniczne

Umiejscowienie komory

Po prawej stronie

Konstrukcja komory

Zaokrąglone narożniki

Głębokość komory

280 mm

Szerokość komory

440 mm

Szczotki

WITHOUT BRUSHES

Ociekacz lub półka

Nie

Ruszt

Nie

Średnica dopływu

DN 32

Materiał

Materiał mineralny

Kod materiałowy

Miranit

Liczba otworów odpływowych

1

Średnica odpływu

DN 32

Łączna głębokość

450 mm

Łączna wysokość

150 mm

Łączna szerokość

600 mm

Przelew

Nie

Tylna krawędź przyścienna

Tak

Tarka

Nie

Łącznik międzykomorowy

Nie

Ścianka tylna

Nie

Osadnik szlamu

Nie

Pojemnik na szlam

Nie

Wykończenie powierzchni

Pokryty

KWC SIRIUS Umywalka klasowa

Modell-Linie: SIRIUS | ANMW322
Komory gospodarcze | Komora wielofunkcyjna

Liczba otworów na baterie	1
Średnica otworu na armaturę	35 mm
Pozycja otworu na baterię	W środku
Półka na baterię	Tak
Rodzaj montażu	Montaż naścienny
Rodzaje zlewozmywaków gospodarczych	Zlewozmywak wielofunkcyjny
Rodzaje zestawów odpływowych	Sitkowy zawór odpływowy
Liczba stanowisk umywalkowych	1
Pozycja ujścia	W środku
Długość wysięgu	220 mm
Zestaw odpływowy w komplecie	Tak
Wielkość zaworu odpływowego	DN 32

Akcesoria opcjonalne



Szafka do podbudowy

2000107663
WSPL0017



Szafka cokołowa

2000107664
WSPL0018