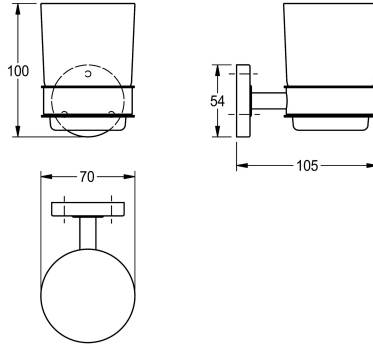


KWC MEDIUS Portabicchieri

Modell-Linie: MEDIUS | MEDX006HP

Accessori per hotel e residenziali | Portabicchieri e portasapone



KWC-No.

2000106251

Dimensioni 70 x 100 x 105 mm (L x A x P)

Portabicchiere per fissaggio a parete, acciaio inox, superficie lucida, con bicchiere in vetro, copertura rotonda per nascondere i punti di fissaggio, inclusi viti in acciaio inox e tasselli.

Dimensioni 70 x 100 x 105 mm (L x A x P)

Dati tecnici

teamNumber

572060