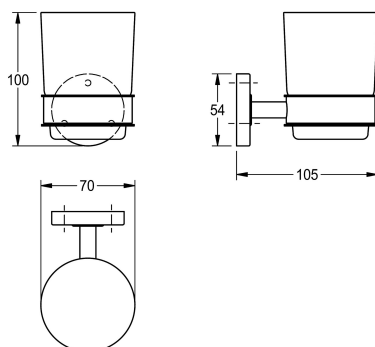


KWC MEDIUS Bekerhouder

Modell-Linie: MEDIUS | MEDX006HP
Accessoires hotels en woonhuizen | Bekerhouders



KWC-No.

2000106251

Afmetingen 70 x 100 x 105 mm (B x H x D)

Bekerhouder voor wandmontage, van roestvrij staal, oppervlak hoogglans gepolijst, glazen beker, rozet voor het verbergen van montageschroeven, inclusief roestvrijstalen schroeven en pluggen.

Afmetingen 70 x 100 x 105 mm (B x H x D)