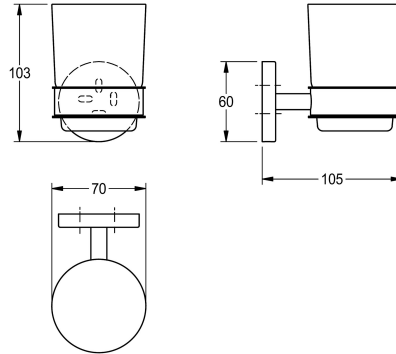


KWC FIRMUS Becherhalter

Modell-Linie: FIRMUS | FIRX006HP
Accessories Hotelbad | Accessories Hotelbad



KWC-Nr.

2000106275

Abmessungen 70 x 103 x 105 mm (B x H x T)

Becherhalter für Wandmontage, Edelstahl, Oberfläche hochglanzpoliert, Glasbecher, runde Abdeckung zum Verbergen der Befestigung der Schrauben mit Bohrung auf Unterseite zur

Anbringung, inklusive Edelstahlschrauben und Dübel.

Abmessungen 70 x 103 x 105 mm (B x H x T)

Technische Daten

teamNumber

572049