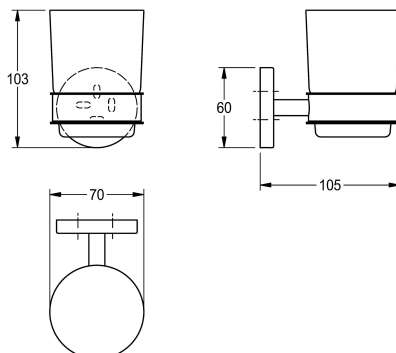


KWC FIRMUS Bekerhouder

Modell-Linie: FIRMUS | FIRX006HP
Accessoires hotels en woonhuizen | Bekerhouders



KWC-No.

2000106275

Afmetingen 70 x 103 x 105 mm (B x H x D)

Bekerhouder voor wandmontage, van roestvrij staal, oppervlak hoogglans gepolijst, glazen beker, rozet voor het verbergen van montageschroeven. Inclusief roestvrijstalen schroeven en pluggen.

Afmetingen 70 x 103 x 105 mm (B x H x D)