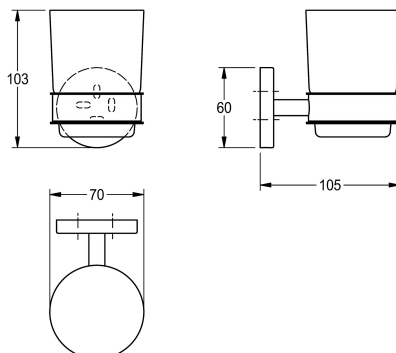


KWC FIRMUS

Uchwyt na kubek

Modell-Linie: FIRMUS | FIRX006HP

Aksesoria do łazienki hotelowej | Akcesoria różne



KWC-No.

2000106275

Wymiary 70 x 103 x 105 mm (szer. x wys. x głęb.)

Uchwyt łazienkowy na szklankę, do montażu ściennego, ze stali szlachetnej, wysoki połysk, szklanka, okrągła nakładka zastępująca otwór śrubowy z wywierconym na dole otworem umożliwiającym mocowanie, w zestawie śruby i kołki ze stali

szlachetnej.

Wymiary (szer. x wys. x głęb.): 70 x 103 x 105 mm