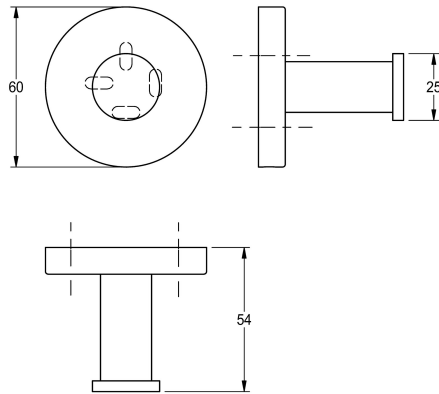


KWC FIRMUS Bademantelhaken

Modell-Linie: FIRMUS | FIRX010HP
Accessories Hotelbad | Accessories Hotelbad



KWC-Nr.

2000106279

Abmessungen 60 x 54 x 60 mm (B x H x T)

Einzelner Bademantelhaken für Wandmontage, Edelstahl, Oberfläche hochglanzpoliert, runde Abdeckung zum Verbergen der Befestigung der Schrauben mit Bohrung auf Unterseite zur

Oberflächenbehandlung

hochglanzpoliert

Anbringung, inklusive Edelstahlschrauben und Dübel.

Abmessungen 60 x 60 x 54 mm (B x H x T)

Technische Daten

Anzahl der Haken

1

Material

Edelstahl

Materialtyp

1.4301 Chromnickelstahl V2A

Gesamttiefe

54 mm

Gesamthöhe

60 mm

Gesamtbreite

60 mm

Oberflächenbehandlung

hochglanzpoliert

Art der Befestigung

geschraubt

Art der Montage

Wandmontage

teamNumber

572051