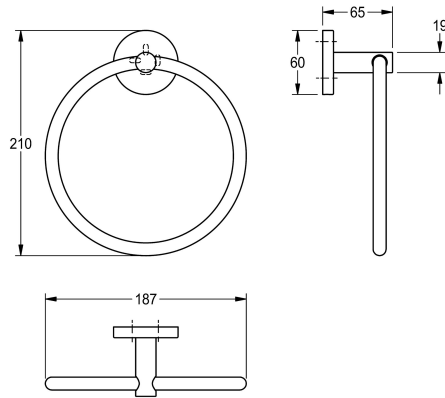


KWC FIRMUS Handtuchring

Modell-Linie: FIRMUS | FIRX104HP
Accessories Hotelbad | Accessories Hotelbad



KWC-Nr.

2000106283

Abmessungen 187 x 210 x 65 mm (B x H x T)

Oberflächenbehandlung

hochglanzpoliert

Oberflächenbehandlung

hochglanzpoliert

Handtuchring für Wandmontage, Edelstahl, Oberfläche hochglanzpoliert, runde Abdeckung zum Verbergen der Befestigung der Schrauben mit Bohrung auf Unterseite zur Anbringung, inklusive

Edelstahlschrauben und Dübel.

Abmessungen 187 x 210 x 65 mm (B x H x T)

Technische Daten

Material
Materialtyp
Gesamttiefe
Gesamthöhe
Gesamtbreite
Oberflächenbehandlung
Art der Befestigung
Art der Montage
Material
Materialtyp
Gesamttiefe
Gesamthöhe
Gesamtbreite
Oberflächenbehandlung
Art der Befestigung
Art der Montage
teamNumber

Edelstahl
1.4301 Chromnickelstahl V2A
65 mm
210 mm
187 mm
hochglanzpoliert
geschraubt
Wandmontage
Edelstahl
1.4301 Chromnickelstahl V2A
65 mm
210 mm
187 mm
hochglanzpoliert
geschraubt
Wandmontage
572048