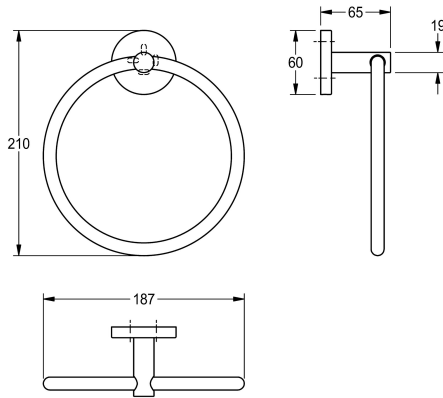


## KWC FIRMUS

### Anello portasalviette

Modell-Linie: FIRMUS | FIRX104HP

Accessori per hotel e residenziali | Ganci appendiabiti e barre portasalviette



#### KWC-No.

**2000106283**

Dimensioni 187 x 210 x 65 mm (L x A x P)

#### Finitura della superficie

Lucidatura a specchio

#### Finitura della superficie

Lucidatura a specchio

Anello portasalviette per fissaggio a parete, acciaio inox, superficie lucida, copertura rotonda per nascondere i punti di fissaggio, inclusi viti in acciaio inox e tasselli, con foro per fissaggio.

Dimensioni 187 x 210 x 65 mm (L x A x P)

#### Dati tecnici

Materiale
Codice materiale
Profondità totale
Altezza totale
Larghezza complessiva
Finitura della superficie
Tipo di fissaggio
Tipo di montaggio
Materiale
Codice materiale
Profondità totale
Altezza totale
Larghezza complessiva
Finitura della superficie
Tipo di fissaggio
Tipo di montaggio

Acciaio inox
1.4301
65 mm
210 mm
187 mm
Lucidatura a specchio
Vite
Installazione a parete
Acciaio inox
1.4301
65 mm
210 mm
187 mm
Lucidatura a specchio
Vite
Installazione a parete