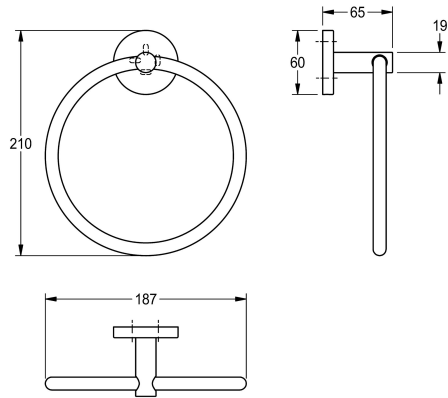


KWC FIRMUS Handdoekring

Modell-Linie: FIRMUS | FIRX104HP

Accessoires hotels en woonhuizen | Kledinghaken en handdoekstangen



KWC-No.

2000106283

Afmetingen 187 x 210 x 65 mm (B x H x D)

Oppervlakafwerking

Hoogglans

Oppervlakafwerking

Hoogglans

Handdoekring voor wandmontage, van roestvrij staal, oppervlak hoogglans gepolijst, rozet voor het verbergen van montageschroeven. Inclusief roestvrijstalen schroeven en pluggen.

Afmetingen 187 x 210 x 65 mm (B x H x D)

Technical Data

| |
|--------------------|
| Materiaal |
| Materiaalcode |
| Totale diepte |
| Totale hoogte |
| Totale breedte |
| Oppervlakafwerking |
| Type bevestiging |
| Type montage |
| Materiaal |
| Materiaalcode |
| Totale diepte |
| Totale hoogte |
| Totale breedte |
| Oppervlakafwerking |
| Type bevestiging |
| Type montage |

| |
|-----------------|
| Roestvrij staal |
| 1.4301 |
| 65 mm |
| 210 mm |
| 187 mm |
| Hoogglans |
| Geschoefd |
| Wandmontage |
| Roestvrij staal |
| 1.4301 |
| 65 mm |
| 210 mm |
| 187 mm |
| Hoogglans |
| Geschoefd |
| Wandmontage |