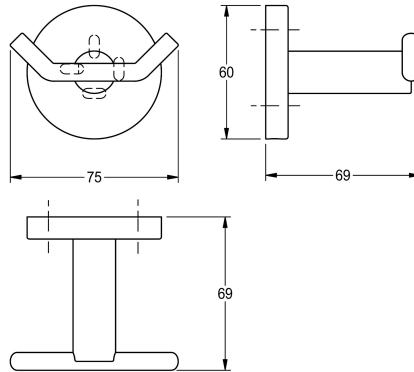


KWC FIRMUS

Bademantelhaken, doppelt

Modell-Linie: FIRMUS | FIRX0110HP
Accessories Hotelbad | Kleiderhaken



KWC-Nr.

2000106287

Abmessungen 75 x 60 x 69 mm (B x H x T)

Oberflächenbehandlung

hochglanzpoliert

Doppelter Bademantelhaken für Wandmontage, Edelstahl, Oberfläche hochglanzpoliert, runde Abdeckung zum Verbergen der Befestigung der Schrauben mit Bohrung auf Unterseite zur

Anbringung, inklusive Edelstahlschrauben und Dübel.

Abmessungen 75 x 60 x 69 mm (B x H x T)

Technische Daten

Anzahl der Haken	2
Material	Edelstahl
Materialtyp	1.4301 Chromnickelstahl V2A
Gesamttiefe	69 mm
Gesamthöhe	60 mm
Gesamtbreite	75 mm
Oberflächenbehandlung	hochglanzpoliert
Art der Befestigung	geschraubt
Art der Montage	Wandmontage
IgPosNumber	63FG82I

2
Edelstahl
1.4301 Chromnickelstahl V2A
69 mm
60 mm
75 mm
hochglanzpoliert
geschraubt
Wandmontage
63FG82I