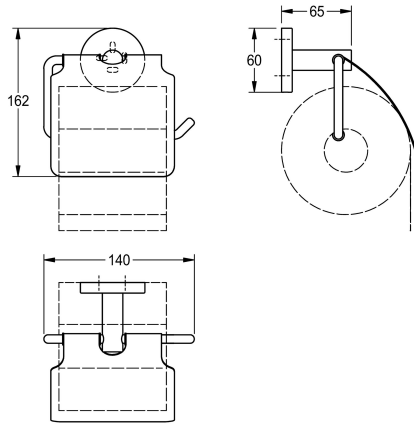


KWC FIRMUS WC-Rollenhalter

Modell-Linie: FIRMUS | FIRX111HP
Accessories Hotelbad | WC-Rollenhalter Hotel



KWC-Nr.

2000106289

Abmessungen 140 x 162 x 65 mm (B x H x T)

Oberflächenbehandlung

hochglanzpoliert

WC-Rollenhalter für Wandmontage, Edelstahl, Oberfläche hochglanzpoliert, für 1 Rolle mit max. 130 mm (D), Edelstahl-Klappabdeckung, runde Abdeckung zum Verbergen der Befestigung der Schrauben mit Bohrung auf Unterseite zur

Anbringung, inklusive Edelstahlschrauben und Dübel.

Abmessungen 140 x 162 x 65 mm (B x H x T)

Technische Daten

| | |
|-----------------------|-----------------------------|
| Füllmenge | 1 |
| Schloss | kein Schloss |
| Material | Edelstahl |
| Materialtyp | 1.4301 Chromnickelstahl V2A |
| Gesamttiefe | 65 mm |
| Gesamthöhe | 162 mm |
| Gesamtbreite | 140 mm |
| Spindel | nein |
| Oberflächenbehandlung | hochglanzpoliert |
| Art der Befestigung | geschraubt |
| Art der Montage | Wandmontage |
| lgPosNumber | 63FG82] |

| | |
|-----------------------|-----------------------------|
| Füllmenge | 1 |
| Schloss | kein Schloss |
| Material | Edelstahl |
| Materialtyp | 1.4301 Chromnickelstahl V2A |
| Gesamttiefe | 65 mm |
| Gesamthöhe | 162 mm |
| Gesamtbreite | 140 mm |
| Spindel | nein |
| Oberflächenbehandlung | hochglanzpoliert |
| Art der Befestigung | geschraubt |
| Art der Montage | Wandmontage |
| lgPosNumber | 63FG82] |