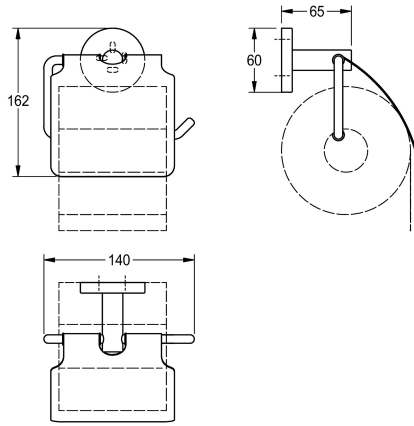


KWC FIRMUS

Portarotoli di carta igienica

Modell-Linie: FIRMUS | FIRX111HP

Accessori per hotel e residenziali | Portarotoli di carta igienica



KWC-No.

2000106289

Dimensioni 140 x 162 x 65 mm (L x A x P)

Finitura della superficie

Lucidatura a specchio

Portarotoli di carta igienica per fissaggio a parete, acciaio inox, superficie lucida, per 1 rotolo con diametro massimo di 130 mm, copertura rotonda per nascondere i punti di fissaggio, inclusi viti in

acciaio inox e tasselli, con foro per fissaggio.

Dimensioni 140 x 162 x 65 mm (L x A x P)

Dati tecnici

| | |
|---------------------------|------------------------|
| Capacità | 1 |
| Serratura | NO-LOCK |
| Materiale | Acciaio inox |
| Codice materiale | 1.4301 |
| Profondità totale | 65 mm |
| Altezza totale | 162 mm |
| Larghezza complessiva | 140 mm |
| Asse | No |
| Finitura della superficie | Lucidatura a specchio |
| Tipo di fissaggio | Vite |
| Tipo di montaggio | Installazione a parete |
| teamNumber | 572053 |

| |
|------------------------|
| 1 |
| NO-LOCK |
| Acciaio inox |
| 1.4301 |
| 65 mm |
| 162 mm |
| 140 mm |
| No |
| Lucidatura a specchio |
| Vite |
| Installazione a parete |
| 572053 |