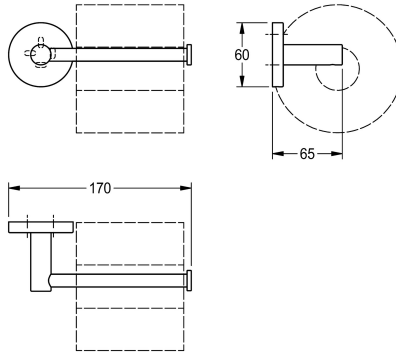
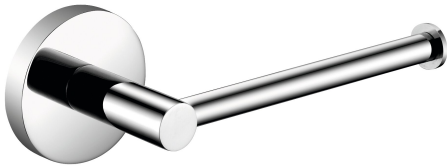


KWC FIRMUS

Distributeur de papier toilette de remplacement

Modell-Linie: FIRMUS | FIRX211HP

Accessoires hôtel et résidentiel | Distributeur de papier toilette



KWC-No.

2000106293

Dimensions 170 x 60 x 65 mm (L x H x P), surface polie brillant

Distributeur de papier toilette de rechange pour montage mural, en inox 304, caches-vis avec trou percé sur la partie inférieure pour la fixation. Vis en inox et chevilles fournies.

Finition de surface

Poli

Surface polie
Dimensions 170 x 60 x 65 mm (L x H x P)

Données techniques

Quantité de remplissage	1
Serrure	NO-LOCK
Matière	Acier inoxydable
Code du matériel	1.4301
Profondeur totale	65 mm
Hauteur totale	60 mm
Largeur totale	170 mm
Fusée d'axe	Non
Finition de surface	Poli
Type de fixation	Fixation
Type de montage	Montage mural
teamNumber	572067