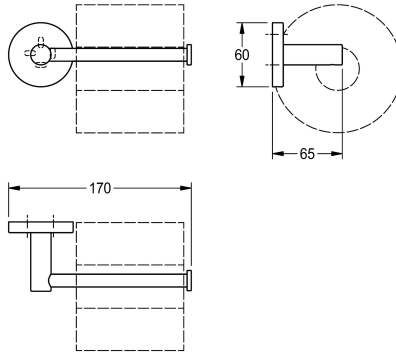
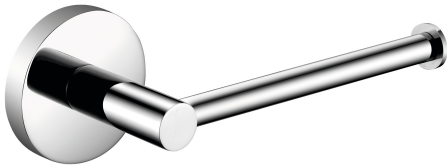


KWC FIRMUS Reservetoilethouder

Modell-Linie: FIRMUS | FIRX211HP
Accessoires hotels en woonhuizen | Toilethouders



KWC-No.

2000106293

Afmetingen 170 x 60 x 65 mm (B x H x D), oppervlak hoog gepolijst

Reservetoilethouder voor wandmontage, van roestvrij staal, oppervlak hoogglans gepolijst, rozet voor het verbergen van montageschroeven. Inclusief roestvrijstalen schroeven en pluggen.

Oppervlakafwerking

Hoogglans

Afmetingen 170 x 60 x 65 mm (B x H x D)

Technical Data

Vulhoeveelheid	1
Slot	NO-LOCK
Materiaal	Roestvrij staal
Materiaalcode	1.4301
Totale diepte	65 mm
Totale hoogte	60 mm
Totale breedte	170 mm
Spindel	Neen
Oppervlakafwerking	Hoogglans
Type bevestiging	Geschroefd
Type montage	Wandmontage

1
NO-LOCK
Roestvrij staal
1.4301
65 mm
60 mm
170 mm
Neen
Hoogglans
Geschroefd
Wandmontage