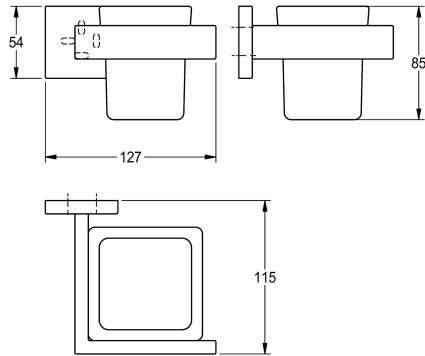


KWC CUBUS Portabicchieri

Modell-Linie: CUBUS | CUBX006HP

Accessori per hotel e residenziali | Portabicchieri e portasapone



KWC-No.

2000106355

Dimensioni 127 x 85 x 115 mm (L x A x P)

Portabicchiere per fissaggio a parete, acciaio inox, superficie lucida, con bicchiere in vetro quadrato, copertura quadrata per nascondere i punti di fissaggio, inclusi viti in acciaio inox e tasselli.

Dimensioni 127 x 85 x 115 mm (L x A x P)

Dati tecnici

teamNumber

572039