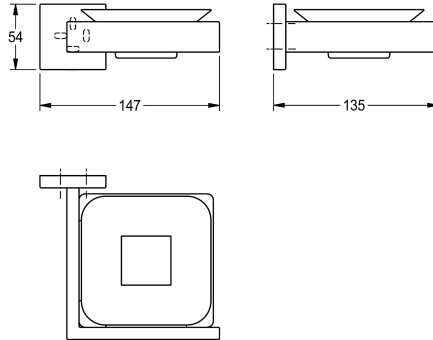


KWC CUBUS Seifenablage

Modell-Linie: CUBUS | CUBX007HP
Accessories Hotelbad | Accessories Hotelbad



KWC-Nr.

2000106357

Abmessungen 147 x 54 x 135 mm (B x H x T)

Seifenablage für Wandmontage, Edelstahl, Oberfläche hochglanzpoliert, Glasablage, quadratische Abdeckung zum Verbergen der Befestigung der Schrauben mit Bohrung auf

Technische Daten

Material
Materialtyp
Gesamttiefe
Gesamthöhe
Gesamtbreite
Oberflächenbehandlung
Art der Befestigung
Art der Montage
teamNumber

Oberflächenbehandlung

hochglanzpoliert

Unterseite zur Anbringung, inklusive Edelstahlschrauben und Dübel.

Abmessungen 147 x 54 x 135 mm (B x H x T)

Edelstahl
1.4301 Chromnickelstahl V2A
135 mm
54 mm
147 mm
hochglanzpoliert
geschraubt
Wandmontage
572040