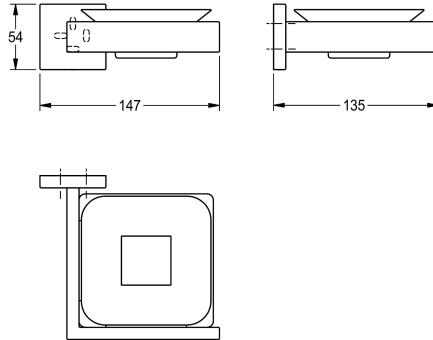


## KWC CUBUS Piattino portasapone

Modell-Linie: CUBUS | CUBX007HP

Accessori per hotel e residenziali | Portabicchieri e portasapone



### KWC-No.

**2000106357**

Dimensioni 147 x 54 x 135 mm (L x A x P)

### Finitura della superficie

Lucidatura a specchio

Portasapone per fissaggio a parete, acciaio inox, superficie lucida, con piattino in vetro, copertura quadrata per nascondere i punti di fissaggio, inclusi viti in acciaio inox e tasselli.

Dimensioni 147 x 54 x 135 mm (L x A x P)

### Dati tecnici

Materiale
Codice materiale
Profondità totale
Altezza totale
Larghezza complessiva
Finitura della superficie
Tipo di fissaggio
Tipo di montaggio
teamNumber

Acciaio inox
1.4301
135 mm
54 mm
147 mm
Lucidatura a specchio
Vite
Installazione a parete
572040