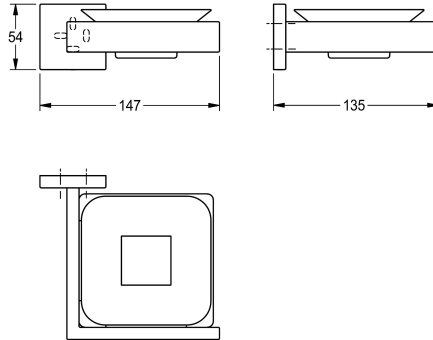


KWC CUBUS Piattino portasapone

Modell-Linie: CUBUS | CUBX007HP

Accessori per hotel e residenziali | Portabicchieri e portasapone



KWC-No.

2000106357

Dimensioni 147 x 54 x 135 mm (L x A x P)

Finitura della superficie

Lucidatura a specchio

Portasapone per fissaggio a parete, acciaio inox, superficie lucida, con piattino in vetro, copertura quadrata per nascondere i punti di fissaggio, inclusi viti in acciaio inox e tasselli.

Dimensioni 147 x 54 x 135 mm (L x A x P)

Dati tecnici

Materiale
Codice materiale
Profondità totale
Altezza totale
Larghezza complessiva
Finitura della superficie
Tipo di fissaggio
Tipo di montaggio

Acciaio inox
1.4301
135 mm
54 mm
147 mm
Lucidatura a specchio
Vite
Installazione a parete