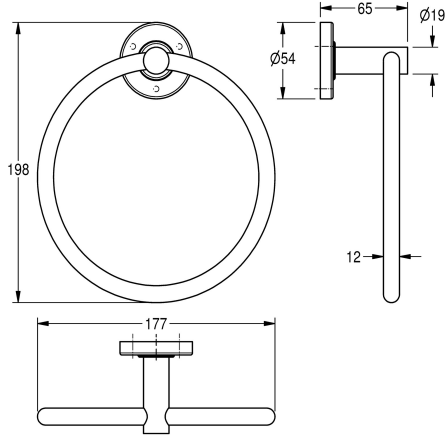


KWC MEDIUS Anello portasalviette

Modell-Linie: MEDIUS | MEDX104HP

Accessori per hotel e residenziali | Ganci appendiabiti e barre portasalviette



KWC-No.

2000106385

Dimensioni 177 x 198 x 65 mm (L x A x P)

Finitura della superficie

Lucidatura a specchio

Anello portasalviette per fissaggio a parete, acciaio inox, superficie lucida, copertura rotonda per nascondere i punti di fissaggio, inclusi viti in acciaio inox e tasselli.

Dimensioni 177 x 198 x 65 mm (L x A x P)

Dati tecnici

Materiale	Acciaio inox
Codice materiale	1.4301
Profondità totale	65 mm
Altezza totale	198 mm
Larghezza complessiva	177 mm
Finitura della superficie	Lucidatura a specchio
Tipo di fissaggio	Vite
Tipo di montaggio	Installazione a parete
teamNumber	572059

Materiale	Acciaio inox
Codice materiale	1.4301
Profondità totale	65 mm
Altezza totale	198 mm
Larghezza complessiva	177 mm
Finitura della superficie	Lucidatura a specchio
Tipo di fissaggio	Vite
Tipo di montaggio	Installazione a parete
teamNumber	572059