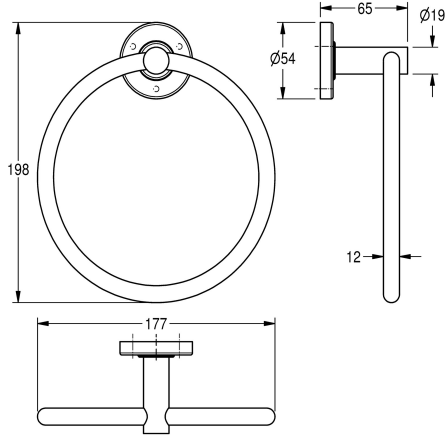


KWC MEDIUS Handduksring

Modell-Linie: MEDIUS | MEDX104HP

Tillbehör för hotellbadrum | Handduks- och robothållare Hotel



KWC-No.

2000106385

Surface high polished Dimensions 177 x 198 x 65 mm (W x H x D)

Handduksring för väggmontering, rostfritt stål, högblank yta, runt lock som täcker skruvfästena, inkl. skruvar och pluggar i rostfritt stål.

Ytfinish

Högglanspolerad

Mått 177 x 198 x 65 mm (B x H x D)

Technical Data

Material	Rostfritt stål
Materialkod	1.4301
Övergripande djup	65 mm
Total höjd	198 mm
Total bredd	177 mm
Ytfinish	Högglanspolerad
Typ av fixering	Skruv
Typ av montering	Väggmontering

Material	Rostfritt stål
Materialkod	1.4301
Övergripande djup	65 mm
Total höjd	198 mm
Total bredd	177 mm
Ytfinish	Högglanspolerad
Typ av fixering	Skruv
Typ av montering	Väggmontering