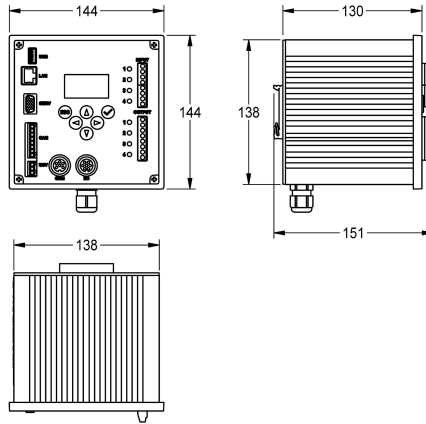


KWC AQUA 3000 open Funkční řídicí jednotka ECC2

Modell-Linie: AQUA3000OPEN | ZA30P0011

Systém řízení spotřeby vody | Příslušenství Řízená spotřeba vody



KWC-No.

2000108123

ECC2 function controller

2030016282

Version including BacNet-IP, KNX-IP and ModBus-TCP GLT-data protocols

Funkční řídicí jednotka ECC2 - A3000 open s ethernetovým portem a připojením sběrnice CAN pro úroveň armatur a s integrovaným síťovým zdrojem, hodinami reálného času s funkcí kalendáře a webovým serverem. Pro připojení 32 armatur/systémových

elektronických modulů AQUA 3000 open nebo až 200 m kabelu pro napájení a externí řízení jako nastavování armatur a komunikaci. 230 V AC / 24 V DC

Technické údaje

Komunikační	ano
A3000 open-kompatibilní	ano
Vstupní napájecí napětí V	230 Volt
Maximální délka kabelu	200 Metr
Maximální výkon	60 Voltampér
Výstupní napětí	24 Volt
Příkonu	Ne
Systém ochrany IP	IP20
Výstupní napětí UOM	DC (stejnoseměrný proud)



Nezbytné příslušenství



Zakončovací odpor

2000100847

KWC AQUA 3000 open Funkční řídicí jednotka ECC2

Modell-Linie: AQUA3000OPEN | ZA3OP0011

System řízení spotřeby vody | Příslušenství Řízená spotřeba vody

ZAQUA014

Volitelné příslušenství



Nepřerušitelný napájecí zdroj

2000100977
ZAQUA006



Ovládací box pro funkční kontrolní jednotku ECC2

2030068513
ZA3OP0034
