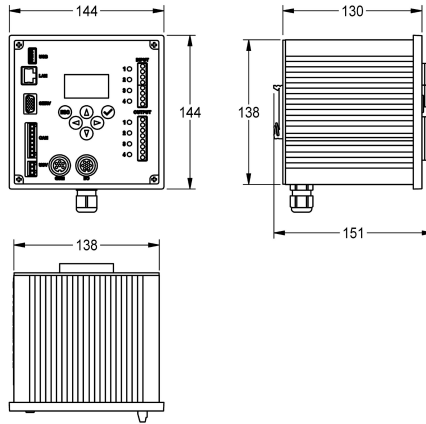


KWC AQUA 3000 open ECC2 Funktionscontroller

Modell-Linie: **AQUA3000OPEN | ZA3OP0011**
Wassermanagement | Zubehör Wassermanagement



KWC-Nr.

2000108123
ECC2 Funktionscontroller

2030016282
Ausführung inklusive GLT - Datenprotokolle BacNet - IP, KNX - IP
und ModBus - TCP

ECC2 Funktionscontroller - A3000 open mit Ethernet- und CAN-Busanschluss für die Armaturenebene sowie mit integriertem Netzteil, Echtzeituhr mit Kalenderfunktion und WEB - Server. Zum Anschluss von 32 AQUA 3000 open

Armaturen/Systemelektronikmodulen beziehungsweise bis zu 200 m Kabellänge zwecks Spannungsversorgung und externer Steuerung wie Armatureneinstellung und Kommunikation, 230 V AC / 24 V DC.

Technische Daten

Kommunikation
A3000 open-kompatibel
Eingangsspannung V
maximale Kabellänge
Maximaler Ausgangsstrom
Ausgangsspannung
Netzschalter
Schutzart IP
Ausgangsspannung (Messeinheit)
IgPosNumber

ja
ja
230 Volt
200 Meter
60 Voltampere
24 Volt
nein
IP20
DC
63FN31A



Notwendiges Zubehör



KWC AQUA 3000 open ECC2 Funktionscontroller

Modell-Linie: AQUA3000OPEN | ZA3OP0011
Wassermanagement | Zubehör Wassermanagement

Abschlusswiderstand

2000100847
ZAQUA014

Optionales Zubehör



Unterbrechungsfreie Stromversorgung

2000100977
ZAQUA006

Bedienbox für ECC2 Funktionscontroller

2030068513
ZA3OP0034
