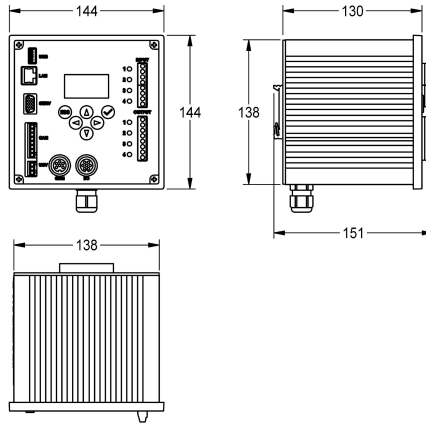


KWC AQUA 3000 open Controlador de función ECC2

Modell-Linie: AQUA3000OPEN | ZA30P0011

Suministro de agua | Accesorios para la gestión de agua



KWC-No.

2000108123

Controlador de función ECC2

2030016282

Versión con GLT, protocolo de datos BacNet, IP, KNX, IP y ModBus, TCP

Controlador de función ECC2 - A3000 open con conexión de bus Ethernet y CAN para el nivel de grifería, así como con fuente de alimentación integrada, reloj de tiempo real con función calendario y servidor WEB. Para la conexión de 32 módulos electrónicos de

sistema/griferías AQUA 3000 open o hasta 200 m de longitud de cable para la alimentación de tensión y control externo como ajuste de grifería y comunicación. 230 V CA / 24 V CC

Datos técnicos

Comunicación

Si

A3000 open-compatible

Si

Fuente de alimentación V

230 Voltio

Longitud máxima del cable

200 Metro

Salida de corriente máxima

60 Voltioamperio

Tensión de salida

24 Voltio

Interruptor

No

Sistema de protección de propiedad

IP20

Tipo de salida de corriente

Corriente continua



Accesorio necesario



Resistencia terminal

2000100847

KWC AQUA 3000 open Controlador de función ECC2

Modell-Linie: AQUA3000OPEN | ZA3OP0011

Suministro de agua | Accesorios para la gestión de agua

ZAQUA014

Accesorios opcionales



**Fuente de alimentación
ininterrumpida**

2000100977
ZAQUA006



**Caja de control para el controlador de
función ECC2**

2030068513
ZA3OP0034
