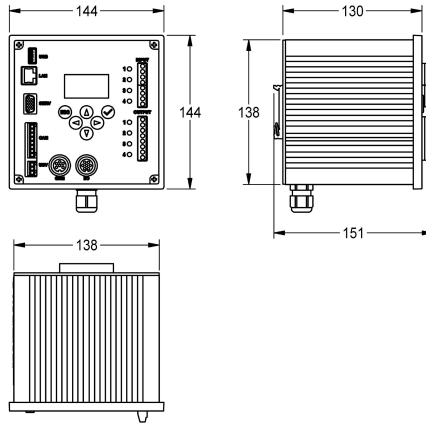


KWC AQUA 3000 open Contrôleur de fonctions ECC2

Modell-Linie: AQUA3000OPEN | ZA30P0011
Gestion de l'eau | Accessoires gestion de l'eau



KWC-No.

2000108123

Contrôleur de fonctions ECC2

2030016282

Exécution comprenant GTB - protocoles de données BacNet - IP, KNX - IP et ModBus - T CP

Contrôleur de fonctions ECC2 - A3000 open avec connexion par bus Ethernet ou CAN pour le niveau des robinetteries, bloc d'alimentation intégré, horloge temps réel avec fonction de calendrier et serveur WEB. Pour la connexion de 32 robinetteries /modules électroniques

AQUA 3000 open avec 200 m de câble max. pour l'alimentation en tension et la commande externe d'options telles que le réglage de la robinetterie ou la communication, 230 V AC / 24 V DC.

Données techniques

Communication

Oui

A3000 open-compatible

Oui

Alimentation d'entrée en Volt V

230 Volt

Longueur maximum de câble

200 Mètre

Courant maximum de sortie

60 Voltampère

Voltage de sortie

24 Volt

Interrupteur de puissance

Non

Système de protection IP

IP20

Tension de sortie UDM (unité de mesure)

DC

teamNumber

0



Accessoires nécessaires



KWC AQUA 3000 open Contrôleur de fonctions ECC2

Modell-Linie: AQUA3000OPEN | ZA3OP0011
Gestion de l'eau | Accessoires gestion de l'eau

Résistance de terminaison

2000100847
ZAQUA014

Accessoires en option



Alimentation électrique sans interruption

2000100977
ZAQUA006



Boîtier de commande pour contrôleur de fonctionnement ECC2

2030068513
ZA3OP0034
