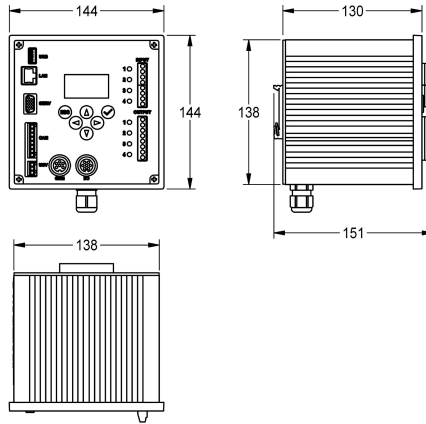


KWC AQUA 3000 open Controller ECC2

Modell-Linie: AQUA3000OPEN | ZA30P0011

Aqua3000 open - sistema di gestione dell'acqua | Accessori per sistema di gestione dell'acqua



KWC-No.

2000108123

Controller ECC2

2030016282

Versione con sistema di controllo degli edifici (SCE) mediante il protocollo dati BacNet - IP, KNX - IP e ModBus - TCP

Controller di funzionamento ECC2 - A3000 open con connessione Ethernet e CAN-bus per rubinetterie, con alimentazione elettrica integrata, orologio in tempo reale con funzione calendario e server WEB. Per connettere fino a 32 moduli elettronici di rubinetterie del

sistema elettronico AQUA 3000 open. Distanza massima operativa (alimentazione e gestione dei dati) fino a 200 m di cavo di sistema, 230 V CA / 24 V CC

Dati tecnici

Comunicazione

Si

A3000 open-compatibile

Si

Tensione in ingresso V

230 Volt

Massima lunghezza di cavo

200 Meter

Massima tensione di alimentazione

60 Voltampere

Voltaggio in uscita

24 Volt

Interruttore

No

Sistema protettivo IP

IP20

Voltaggio prodotto (UOM)

DC

teamNumber

0



Accessori necessari



KWC AQUA 3000 open Controller ECC2

Modell-Linie: AQUA3000OPEN | ZA3OP0011

Aqua3000 open - sistema di gestione dell'acqua | Accessori per sistema di gestione dell'acqua

Resistenza terminale

2000100847
ZAQUA014

Accessori opzionali



Gruppo di continuità

2000100977
ZAQUA006



Pannello di controllo per controller di funzionamento ECC2

2030068513
ZA3OP0034
