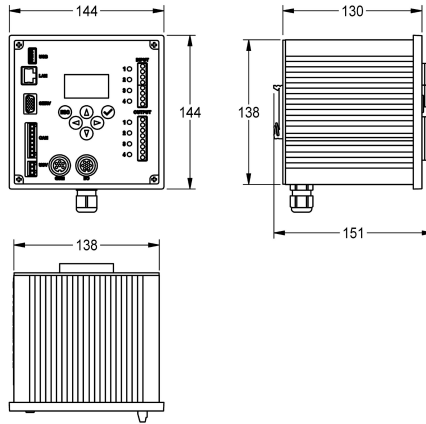


KWC AQUA 3000 open Controller ECC2

Modell-Linie: AQUA3000OPEN | ZA30P0011

Aqua3000 open - sistema di gestione dell'acqua | Accessori per sistema di gestione dell'acqua



KWC-No.

2000108123

Controller ECC2

2030016282

Versione con sistema di controllo degli edifici (SCE) mediante il protocollo dati BacNet - IP, KNX - IP e ModBus - TCP

Controller di funzionamento ECC2 - A3000 open con connessione Ethernet e CAN-bus per rubinetterie, con alimentazione elettrica integrata, orologio in tempo reale con funzione calendario e server WEB. Per connettere fino a 32 moduli elettronici di rubinetterie del

sistema elettronico AQUA 3000 open. Distanza massima operativa (alimentazione e gestione dei dati) fino a 200 m di cavo di sistema, 230 V CA / 24 V CC

Dati tecnici

Comunicazione

Si

A3000 open-compatibile

Si

Tensione in ingresso V

230 Volt

Massima lunghezza di cavo

200 Meter

Massima tensione di alimentazione

60 Voltampere

Voltaggio in uscita

24 Volt

Interruttore

No

Sistema protettivo IP

IP20

Voltaggio prodotto (UOM)

DC



Accessori necessari



Resistenza terminale

2000100847

KWC AQUA 3000 open Controller ECC2

Modell-Linie: **AQUA3000OPEN | ZA3OP0011**

Aqua3000 open - sistema di gestione dell'acqua | Accessori per sistema di gestione dell'acqua

ZAQUA014

Accessori opzionali



Gruppo di continuità

2000100977
ZAQUA006



Pannello di controllo per controller di funzionamento ECC2

2030068513
ZA3OP0034
