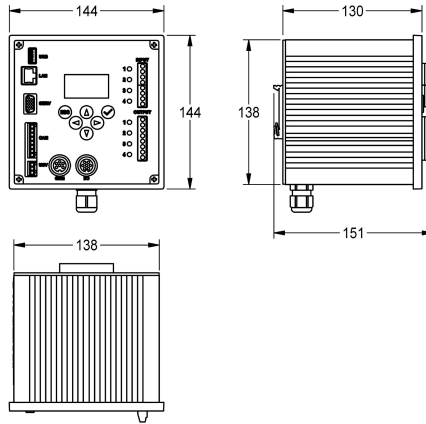


KWC AQUA 3000 open ECC2-functiecontroller

Modell-Linie: AQUA3000OPEN | ZA30P0011

Aqua 3000 open Watermanagementsysteem | Accessoires voor watermanagement



KWC-No.

2000108123

ECC2 function controller

2030016282

Version including BacNet-IP, KNX-IP and ModBus-TCP GLT-data protocols

ECC2-functiecontroller – A3000 open met ethernet- en CAN-busaansluiting voor armatuurniveau en met geïntegreerde netvoeding, real-time klok met kalenderfunctie en Webserver. Voor de aansluiting van 32 armaturen/ systeemelektronicamodules van

AQUA 3000 open of van max. 200 m kabel voor stroomvoorziening en externe besturing, zoals armatuurstelling en communicatie. 230 V AC / 24 V DC.

Technical Data

Communicatie

Ja

A3000 open-compatibel

Ja

Ingangsspanning V

230 Volt

Maximale kabellengte

200 Meter

Maximale stroomsterkte

60 Voltampère

Uitgangsspanning

24 Volt

Vermogensschakelaar

Neen

IP bescherming

IP20

Output voltage meeteenheid

DC



Vereiste toebehoren



Afsluitweerstand

2000100847

KWC AQUA 3000 open ECC2-functiecontroller

Modell-Linie: AQUA3000OPEN | ZA3OP0011

Aqua 3000 open Watermanagementsysteem | Accessoires voor watermanagement

ZAQUA014

Optionele toebehoren



Onderbrekingsvrije stroomvoorziening

2000100977
ZAQUA006



Bedieningspaneel voor ECC2 functiecontroller

2030068513
ZA3OP0034
