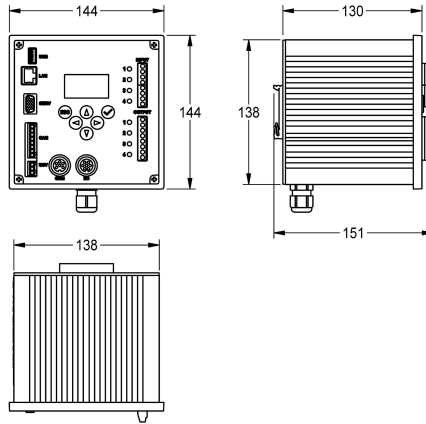


## KWC AQUA 3000 open ECC2 Sterownik

Modell-Linie: AQUA3000OPEN | ZA30P0011

Zarządzanie wodą | Wyposażenie dodatkowe do zarządzania wodą



### KWC-No.

**2000108123**

ECC2 Sterownik

**2030016282**

Wersja obejmująca protokoły danych GLT BacNet-IP, KNX-IP oraz ModBus-TCP

Sterownik funkcji ECC2 - A3000 open z łączem ethernetowym i łączem CAN na poziomie armatury oraz zintegrowanym zasilaczem, zegarem czasu rzeczywistego z funkcją kalendarzową i serwerem internetowym. Możliwość podłączenia

32 jednostek armatury AQUA 3000 open / elektronicznych modułów systemowych, względnie do 200 m kabla systemowego celem zasilania, sterowania zewnętrznego parametrami armatury oraz komunikacji. 230 V AC / 24 V DC.

### Dane techniczne

Komunikacja

A3000 open-kompatybilny

Napięcie zasilające wejściowe V

Maksymalna długość kabla

Maksymalny prąd wyjściowy

Napięcie wyjściowe

Wyłącznik zasilania

System ochrony IP

JM napięcia wyjściowego

Tak

Tak

230 Volt

200 Metr

60 Woltampere

24 Volt

Nie

IP20

DC



### Niezbędne akcesoria



### Opornik obciążeniowy

**2000100847**

## KWC AQUA 3000 open ECC2 Sterownik

Modell-Linie: AQUA3000OPEN | ZA3OP0011

Zarządzanie wodą | Wyposażenie dodatkowe do zarządzania wodą

ZAQUA014

---

### Akcesoria opcjonalne



Zasilacz awaryjny

---

**2000100977**  
ZAQUA006

---



Panel obsługi do sterownika funkcji  
ECC2

---

**2030068513**  
ZA3OP0034

---