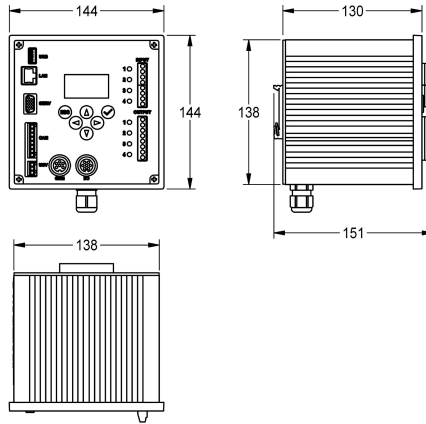


## KWC AQUA 3000 open ECC2 function controller

Modell-Linie: AQUA3000OPEN | ZA30P0011

Vattenhantering | Kompletterande delar vattenhantering



### KWC-No.

**2000108123**

ECC2 function controller

**2030016282**

Version including BacNet-IP, KNX-IP and ModBus-TCP GLT-data protocols

ECC2 funktionskontroller - A3000 öppen med Ethernet- och CAN-bussanslutning för beslagsnivå och med integrerad strömförsörjning, realtidsklocka med kalenderfunktion och WEB-server. För anslutning av 32 st AQUA 3000 öppna

beslag/elektroniska systemmoduler eller upp till 200 m kabellängd i syfte att försörja ström och extern styrning, t.ex. för justering av beslag och för kommunikation, 230 V AC/ 24 V DC.

### Technical Data

Kommunikation

Ja

A3000 open-kompatibel

Ja

Inkommande underhålls ström V

230 Volt

Maximal kabellängd

200 Meter

Maximal tillverkning längd

60 Voltampere

Matning spänning

24 Volt

kraft kontakt

Nej

Skydds system IP

IP20

Utspanning måtenhet

DC



### Nödvändiga tillbehör



### Avslutningsmotstånd

**2000100847**

## KWC AQUA 3000 open ECC2 function controller

Modell-Linie: AQUA3000OPEN | ZA3OP0011

Vattenhantering | Kompletterande delar vattenhantering

ZAQUA014

---

### Extratillbehör



#### Avbrottsfri strömförsörjning

---

**2000100977**  
ZAQUA006

---



#### Operation box for ECC2 function controller

---

**2030068513**  
ZA3OP0034

---