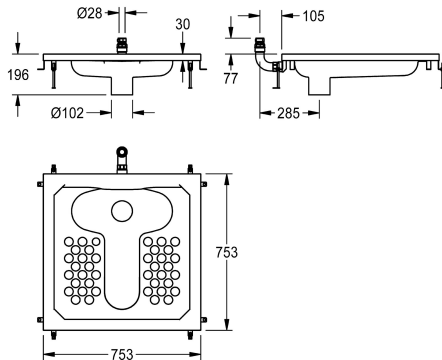


KWC HEAVY-DUTY Nášlapné WC

Modell-Linie: **CAMPUS | HDTX504**
Pisodry a WC | Nášlapná WC



KWC-No.

2000108804
CAMPUS Squat pan

Nášlapné WC, z chromikové oceli, povrch hedvábně matný, tloušťka materiálu 1 mm, vhodné pro tlačný splachovač DN 20 k instalaci pod omítku, množství splachovací vody 9 l, s obvodovou hranou (22 mm), obvodovým splachovacím okrajem a zabraňujícím sebevražedným pokusům. Připojení vzadu svislé pomocí šroubení o

průměru 28 mm, odtok vnitřní svislý DN 100, včetně montážního materiálu a výškového vyrovnání.

Rozměry 755 x 200 x 755 mm (š x v x h)

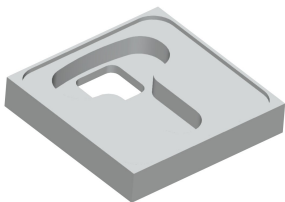
Technické údaje

Materiál
Kód materiálu
Tloušťka materiálu
Velikost odtokové trubky
Celková hloubka
Celková výška
Celková šířka
Způsob montáže
Typ WC sedátka
Typ WC

ušlechtilá ocel
1.4301
1 mm
DN 100
755 mm
200 mm
755 mm
vsazená montáž na podlahu
NO-SEAT
WC turecké



Volitelné příslušenství



CAMPUS Montážní deska

2000102731

Sifon

2000102733

Sifon

2000102734



KWC HEAVY-DUTY
Nášlapné WC

Modell-Linie: CAMPUS | HDTX504
Pisodry a WC | Nášlapná WC

ZCMPX004

ZCMPX002

ZCMPX003
