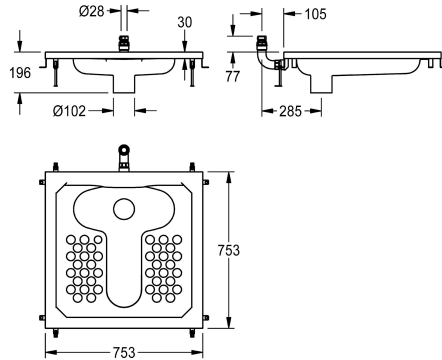


## KWC HEAVY-DUTY Hock-WC

Modell-Linie: **CAMPUS | HDTX504**  
Urinale und WC's | Hock-WCs



### KWC-Nr.

**2000108804**  
CAMPUS Squat pan

Hock-WC, aus Chromnickelstahl, Oberfläche seidenmatt, Materialstärke 1 mm, passend für Wandeinbau-Druckspüler DN 20, Wasserspülmenge 9 Liter, mit umlaufender Abkantung (22 mm), umlaufenden Spülrand und suizidhemmend. Anschluss hinten senkrecht mit Verschraubung Durchmesser 28 mm, Abgang innen

senkrecht DN 100, inklusive Befestigungsmaterial und Höhennivellierung.

Abmessungen 755 x 200 x 755 mm (B x H x T)

### Technische Daten

Material
Materialtyp
Materialstärke
Abgangsgröße
Gesamttiefe
Gesamthöhe
Gesamtbreite
Art der Montage
Typ des WC-Sitzes
Art des WCs

Edelstahl
1.4301 Chromnickelstahl V2A
1 mm
DN 100
755 mm
200 mm
755 mm
Boden-Einbaumontage
ohne Sitz
Hock-WC



### Optionales Zubehör



#### CAMPUS Montageträger

**2000102731**

#### Siphon

**2000102733**

#### Siphon

**2000102734**



**KWC HEAVY-DUTY**  
Hock-WC

**Modell-Linie: CAMPUS | HDTX504**  
Urinale und WC's | Hock-WCs

ZCMPX004

---

ZCMPX002

---

ZCMPX003

---