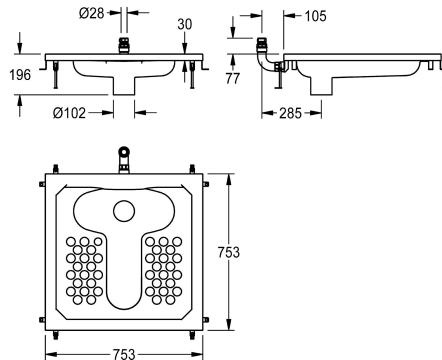


KWC HEAVY-DUTY WC alla turca

Modell-Linie: **CAMPUS | HDTX504**
Orinatori e WC | WC alla turca



KWC-No.

2000108804
CAMPUS Squat pan

Base wc alla turca in acciaio inox 18/10, spessore 1 mm, superficie satinata, adatta a flussometri ad incasso DN 20, volume minimo di scarico 9 litri. Con bordo rialzato (22 mm) e sciacquo perimetrale. Raccordo verticale sul retro D 28 mm, scarico DN 100, materiale di

fissaggio e di regolazione in altezza inclusi.

Dimensioni 755 x 200 x 755 mm (L x A x P)

Dati tecnici

Materiale	Acciaio inox
Codice materiale	1.4301
Spessore del materiale	1 mm
Dimensione scarico	DN 100
Profondità totale	755 mm
Altezza totale	200 mm
Larghezza complessiva	755 mm
Tipo di montaggio	Montaggio ad incasso nel pavimento
Tipologia della seduta wc	NO-SEAT
Tipo di wc	WC alla turca
teamNumber	0

Acciaio inox
1.4301
1 mm
DN 100
755 mm
200 mm
755 mm
Montaggio ad incasso nel pavimento
NO-SEAT
WC alla turca
0



Accessori opzionali



Supporto di montaggio CAMPUS

2000102731

Sifone

2000102733

Sifone

2000102734



KWC HEAVY-DUTY
WC alla turca

Modell-Linie: CAMPUS | HDTX504
Orinatori e WC | WC alla turca

ZCMPX004

ZCMPX002

ZCMPX003
