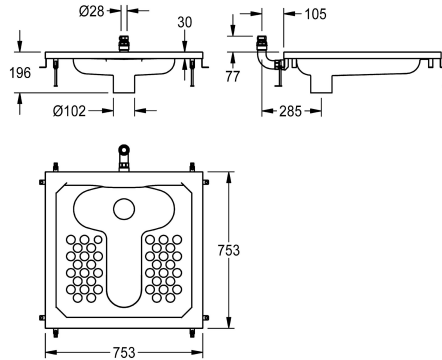


KWC HEAVY-DUTY Hurktoilet

Modell-Linie: **CAMPUS | HDTX504**
Urinoirs en toiletten | Hurktoiletten



KWC-No.

2000108804
CAMPUS Squat pan

Hurktoilet van roestvrij staal, oppervlak zijdemat, materiaaldikte 1mm, geschikt voor DN20 wandinbouw drukspoelers, spoelcapaciteit 9Liter, gevouwen rand (22 m) en spoelrand rondom, anti-suïcidaal. Verticale bevestiging aan achterzijde met schroeven

28mm diameter, interne DN 100-afvoer, inclusief bevestigingsmateriaal en hoogteverstelling.

Afmetingen 755 x 200 x 755 mm (B x H x D)

Technical Data

Materiaal
Materiaalcode
Materiaaldikte
Uitlaat diameter
Totale diepte
Totale hoogte
Totale breedte
Type montage
Type toiletzitting
Type WC

Roestvrij staal
1.4301
1 mm
DN 100
755 mm
200 mm
755 mm
Vloerinbouw
NO-SEAT
Hurktoilet



Optionele toebehoren



CAMPUS Montagehouder

2000102731
ZCMPX004



KWC HEAVY-DUTY
Hurktoilet

Modell-Linie: CAMPUS | HDTX504
Urinoirs en toiletten | Hurktoiletten