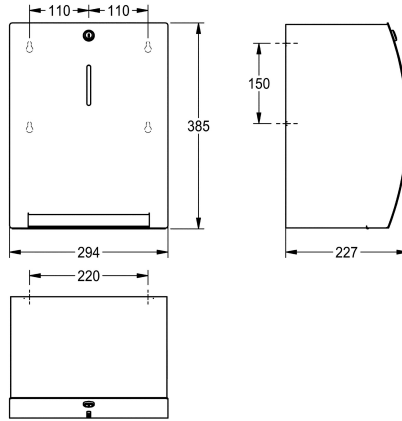


## KWC STRATOS Dispensador de toallas de papel

Modell-Linie: STRATOS | STRX637  
Accesorios | Dispensador de papel



### KWC-No.

**2000110533**

Dimensiones 294 x 385 x 227 mm (an x al x pr)

Dispensador de toallas de papel manual, sin contacto, para instalación en superficie, de acero de cromo-níquel, acabado satinado, frontal con tratamiento anti-huellas InnoxPlus para permitir una mejor limpieza (fácil de limpiar), espesor de material 1,5 mm, diseño frontal curvado con ventana de inspección, cerradura de cilindro con llave estándar KWC, capacidad para 1 rollo de papel, transporte automático del papel tirando con las manos del mismo,

sistema mecánico libre de mantenimiento, no se requieren conexiones eléctricas ni pilas, mecanismo de cambio de rollo sencillo para rollos con una anchura máx. de 205 mm y un diámetro máx. de 200 mm, longitud del papel no regulable (una longitud: 260 mm), incluye tornillos de acero inoxidable y tacos.

Dimensiones 294 x 385 x 227 mm (L x A x P)

### Datos técnicos

Profundidad/diámetro máx. de los elementos de recambio

200 mm

Ancho máx. de los elementos de recambio

205 mm

Cantidad de llenado

1

Capacidad de carga

Rollos

Cerradura

Cerradura principal

Material

Acero inoxidable

Código

1.4301

Espesor del material

1.5 mm

Profundidad

227 mm

Altura

385 mm

Anchura total

294 mm

Acabado de superficie

Acabado satinado

Tratamiento de superficie

INOXPLUS

Tipo de consumibles

Rollo de papel

Tipo de fijación

Tornillo

Tipo de montaje

Montaje a pared

Tipo de operación

Accionamiento manual

**INOX  
PLUS**