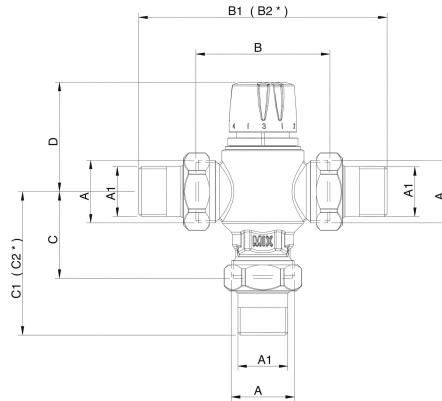


## KWC PURETHERM

Termostatické směšovací zařízení

Modell-Linie: PURETHERM | PURE0025

Systém řízení spotřeby vody | Skupinové termostaty



### KWC-No.

**2000111051**

DN 15, průtok 38 l/min při průtočném tlaku 3 bar (volný výtok)

**2000111052**

DN 20, průtok 49 l/min při průtočném tlaku 3 bar (volný výtok)

**2000111053**

DN 25, průtok 84 l/min při průtočném tlaku 3 bar (volný výtok)

### Nominální průměr

DN 15

DN 20

DN 25

PURETHERM - termostatické směšovací zařízení k přípravě předem smíchané teplé pitné vody s konstantní teplotou, s přípojovacími šroubovými spoji včetně zábrany zpětného toku a sítkových těsnění,

s ovladačem teploty, nastavitelné od 30 do 65°C. Těleso ze surové mosazi. DN 15, průtočný objem 38 l/min při průtočném tlaku 3 bar (volný vývod).

### Technické údaje

Ovládání

mechanicky

Nominální průměr

DN 15

Tlakový manometr

Ne

Typ

pro decentrovaný zásobovací

Termická dezinfekce

Ne

Typ termostatické jednotky

instalace

Objem průtoku při tlaku 3bary s volným odtokem

38 Litr/minuta